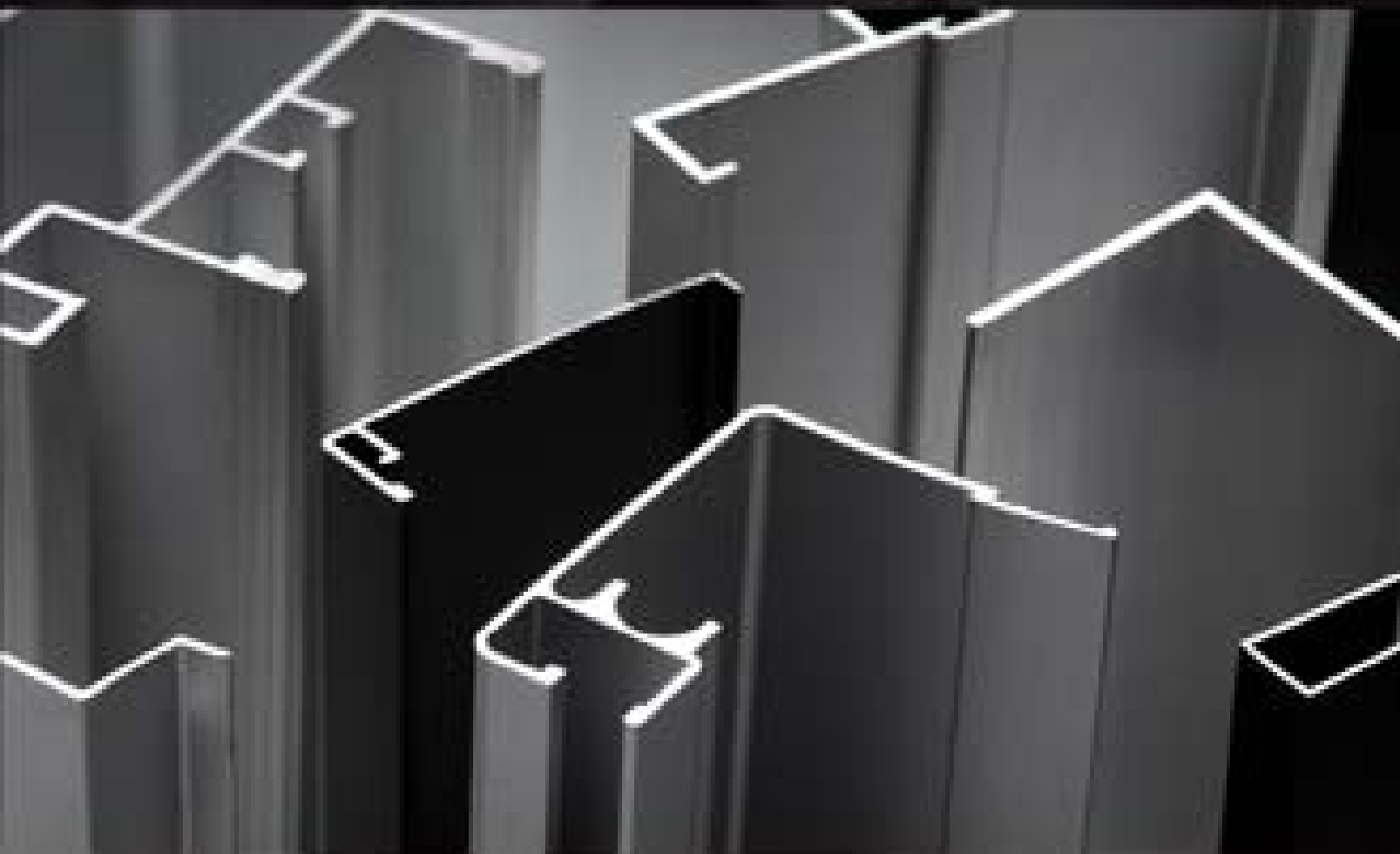




VISION

Aluminum Systems



رؤية

الطاقة المتجددة







Vision Aluminum Systems was founded in 2008 as a company specialized in modern, sophisticated aluminum systems mainly:

- 1 Internal and external balustrade
- 2 Wall Partitions
- 3 Office partitions

Vision is a leader in this domain, basing its specifications on the latest international norms and standards. Vision also offers a full service from performing studies, to full project implementation, and designing cutting-edge optimized solutions by its expert team of engineers and technicians.

تأسست شركة رؤية لأنظمة الألمنيوم عام 2008 وهي شركة متخصصة في مجال أنظمة الألمنيوم الحديثة والمتطورة، أهم تلك الأنظمة:

- 1 درابزين داخلي وخارجي
- 2 فواصل جدارية
- 3 فواصل مكتبية

هذا وتعتبر شركة رؤية الأولى من نوعها في هذا المجال، إذ تعتمد أنظمتها المواصفات والمقاييس العالمية. كما تدرس وتنفذ المشاريع، وتقدم أفضل المقترحات والحلول بواسطة مهندسين وفنيين متخصصين، وذوي خبرة ممتازة.

- Tempered aluminum profile, highly deformation-resistant
- Resistant to atmospheric agents—no color change, rust, or oxidation
- Available in a wide range of colors and shapes
- Profiles are inter-connectible through corners made of special aluminum (processed into hinges and elbows, of varied slants: 90-degree, 135-degree, or mobile hinge)
- Aesthetic bracelets on both elbow ends, that also offer greater consistency; as well as galvanized metal pegs to enhance balustrade durability

■ بروفيل ألومنيوم مقسى ذو مقاومة عالية للتشوه

■ مقاوم للعوامل الجوية كالصدأ والتأكسد، ومحافظ على اللون

■ متوفر بأشكال وألوان متعددة

■ تتصل البروفيلات مع بعضها بزوايا من الألمنيوم الخاص والمعالج على شكل مفصلات و أنواع منها القائم أو ذي الـ 135 درجة

أو كوع مفصلي قابل للحركة

■ يوجد أساور على طرفي الكوع تجعله أكثر جمالية وتناسقاً، وله أوتاد معدنية خاضعة لعملية الغلفنة لتعطي الدرايزين المتانة المطلوبة

Linear System:

Consists of aluminum profiles and accessories:

- Profiles: made of high-quality tempered aluminum
- Connections: profiles are connected by means of European-made aluminum accessories and screws—thus eliminating deformity and welding problems—and affixed to the ground by galvanized, all-weather solid-iron pegs, that give the balustrade the desired strength, durability, and flexible shapes
- Versatility: installable to both interior and exterior stairwells, balconies, and gardens; adaptable to be shaped into arched aluminum and/or cylindrical brackets
- Colors: available in all colors—anodized, powder coating, or wooden effect.
- Accessories: a variety of available accessories, adding the desired luster and artistic touch
- System profiles:
 - Upper section 50mm dia., and thickness of 2.6mm tempered aluminum
 - Vertical section 40mm dia., and thickness of 2.6 x 4mm tempered aluminum
 - Thin line profile 16mm dia., and thickness of 5mm tempered aluminum



النظام الخطي:

يتألف النظام الخطي من مقاطع ألومنيوم وأكسسوارات .

■ المقاطع: مصنوعة من الألمنيوم العالي الجودة، والخاضعة لعملية التقسية

■ التوصيل: يكون التوصيل بين المقاطع بواسطة أكسسوارات ألمنيوم أوربية الصنع، وهي التي تحول دون نشوء مشاكل وتشوهات اللحام، ويثبت في الأرض بأوتاد متينة من الحديد خاضعة لعملية الغلفنة، حتى تناسب جميع العوامل البيئية ولتعطي الدرايزين القوة والمتانة المطلوبة. يمتاز هذا النظام بمرونته وسهولة تشكيله

■ النظام: قابل للتركيب على الأدراج بنوعها الداخلية والخارجية والشرفات، والحدائق بالإضافة إلى القدرة على لف الألمنيوم أقواساً وأدراج حلزون

■ الألوان: متوفر بجميع الألوان، إما بالألوان أو بطلي البودرة أو تلبس الخشابي

■ الملحقات: يلحق بهذا النظام أكسسوارات جمالية كثيرة ومتنوعة، تكسبه الرونق واللمسة المرغوبة

■ مقاطع النظام:

- مقطع الطبقة العلوية، قطره 50 ملم، وسماكة الألمنيوم 2.6 ملم.

- مقطع الواقفة، قطره 40 ملم، وسماكة الألمنيوم 4x2.6 ملم.

- مقطع الخط الرفيع قطر 16 ملم، وسماكة الألمنيوم 5 ملم.



Glass System:

Consists of glass, aluminum profiles and accessories:

- Profiles: made of high-quality tempered aluminum
- Connections: profiles are connected by means of high-quality, aluminum accessories
- Special custom-made versatile glass accessories are utilized to install glass sections, to give the baulstrade the desired durability and modern look
- System is designed for installation on both straight and curved-shape balconies, with the option of frameless installation
- Required glass thickness is 8mm, with the possibility of installation up to 10mm thickness
- Profiles available in powder coating, anodized and wooden effect
- System thick ends are utilized as protection



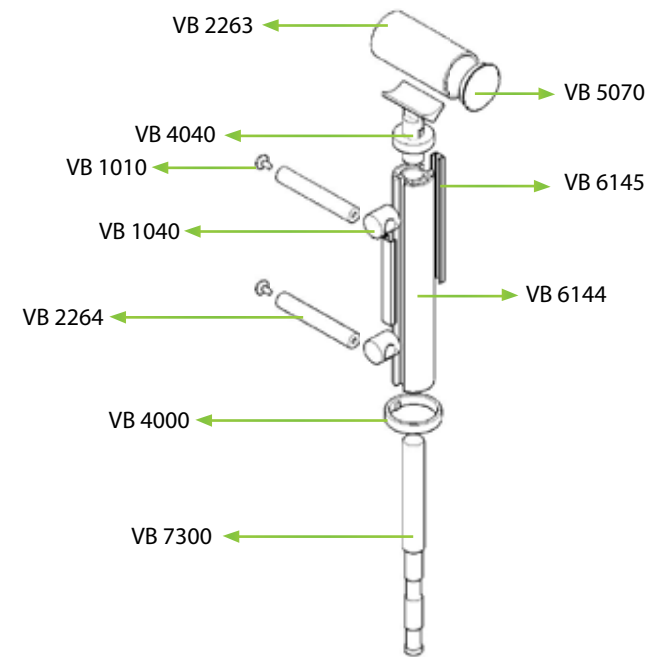
النظام الزجاجي:

- يتألف النظام الزجاجي من مقاطع ألومنيوم وأكسسوارات وزجاج
- المقاطع: مصنوعة من الألومنيوم العالي الجودة والخاضع لعملية التقسية
- التوصيل: توصل المقاطع بأكسسوار خاص، مصنوع من الألومنيوم النقي العالي الجودة
- تثبت قطع الزجاج بأكسسوار زجاج خاص، ومتنوع، يعطي الدرابزين المتانة المرجوة، والمظهر العصري الذي يناسب جميع التصاميم
- هذا النظام قابل للتثبيت على الشرفات المستقيمة والمنحنية، وعلى الأدراج. كما يركب بدون إطار (Frameless)
- إن سماكة الزجاج المطلوب 8 ملم، كما يمكن تركيب سماكة 10 ملم
- ألوان المقاطع هي نفس ألوان البودرة والأنودة وتلبس الخشابي
- يستخدم في هذا النظام نفس سماكات المقاطع المستخدمة في النظام الخطي وذلك لضمان عملية الحماية



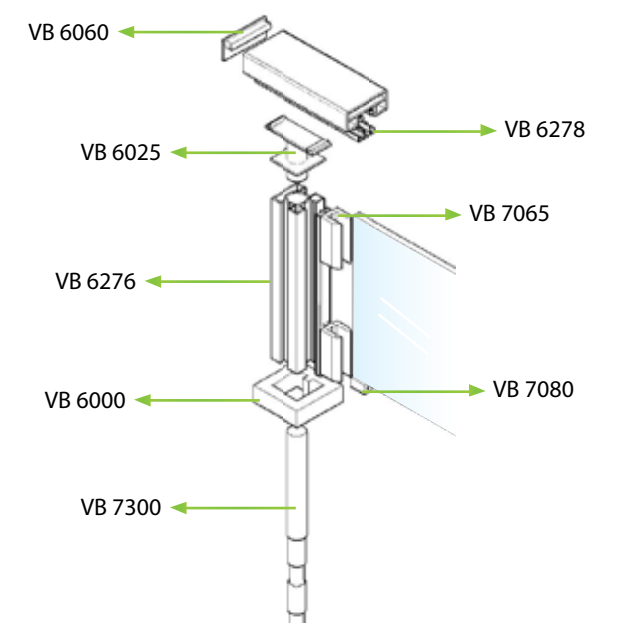
دائري خطي

Round / Linear System



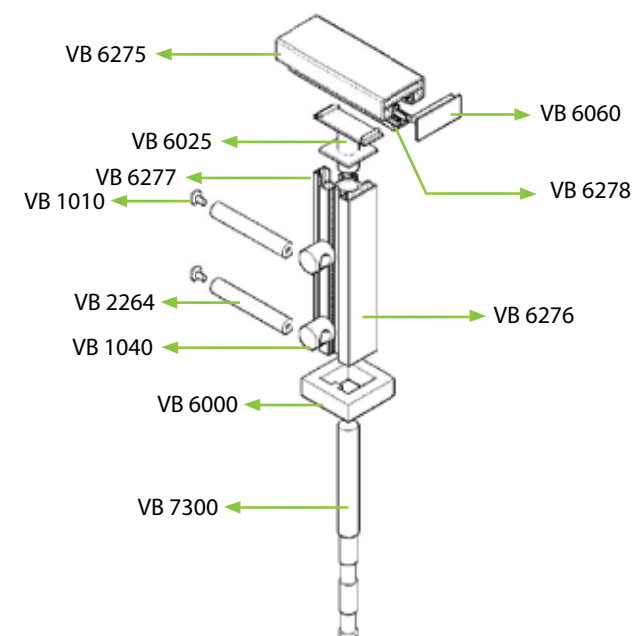
مربع زجاجي

Square / Glass System



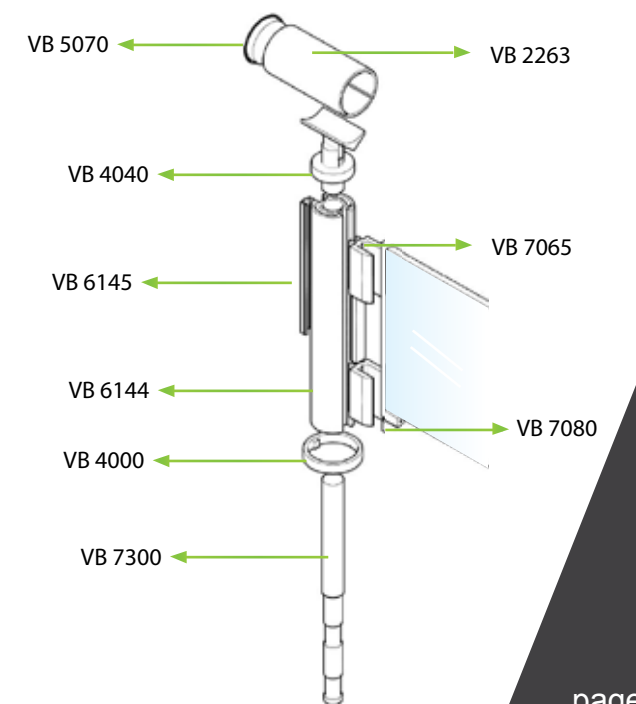
مربع خطي

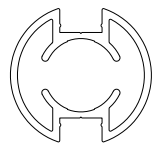
Square / Linear System



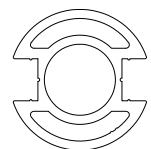
دائري زجاجي

Round / Glass System





2269

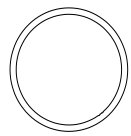


6144



6145

النظام الدائري
Round System



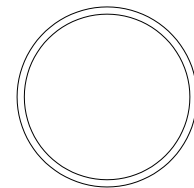
2263



2264

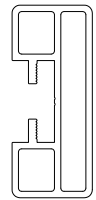


2267

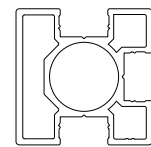


2268

النظام المربع Square System



6275



6276



6277



6278

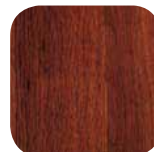
الألوان Colors



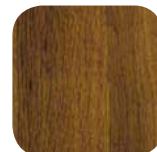
Champaign
شامبين



Silver
فضي



Wooden1
خشابي1



Wooden2
خشابي2





7444



7555



7771



7772



7773



6040



6050



6055



6057



6058



7103



7200



7205



7220



7300



5644



6000



6002



6011



6025



7075



7080



7100



7101



7102



5061



5070



5071



5080



5544



6555



6644



7055



7065



7070



5056



5057



5058



5059



5060



6071



6101



6525



6540



6544



5005



5040



5053



5054



5055



6056



6060



6065



6066



6070



4440



5000



5002A



5002



4050



4053



4070



4071



4004



4006



4040



4046



4000



4001



4003A



4003



1021



1022



1040



1050



Epoxi



1002



1010



1011



1020



أنظمة الفواصل الجدارية Wall partition systems

The system consists of aluminum profiles enabling the creative division of interior spaces in an efficient and simple manner. The highest international industry standards were adopted in the manufacture and treatment of tempered aluminum profiles, which come in varied colors (anodized, powdered) and in thicknesses ranging between 1 – 1.5mm. Our team of highly-qualified experts, has created various designs and solutions catering to all needs and requirements; using different glass variations (stained, transparent, colored), wood with additions (fabric, melamine, natural wood peels), as well as a variety of accessories and seals that help integrate this system into the modern décor design and all its applications.

The main features of this system are:

- Sound proof and heat insulation, due to the gap between the two separate layers
- All partitions are equipped with three cabling channels at the bottom
- With the help of special sections, all accessories and installation elements can be hidden for a polished and aesthetic look
- Easy to clean & maintain
- Possibility of installing wooden or glass doors within the partitions



هي فواصل مصنعة من مقاطع الألمنيوم التي تمكن من تقسيم المساحات إلى أجزاء متعددة، بحيث تستغل بطريقة إبداعية ممتازة.

اعتمدنا في هذه الصناعة على استخدام أجود مقاطع الألمنيوم المقساة و المعالجة طبقاً للمواصفات العالمية القياسية، يمكن تلوين هذه المقاطع بواسطة (الأنودة - البودرة) يتراوح سماكتها بين (1 - 1,5) ملم.

ابتكر فريقنا المميز وكوادره المؤهلة حلول و تصاميم متعددة تلبي جميع الاحتياجات، حيث استخدم الزجاج بأنواعه (المغطى - الشفاف - الملون) و الخشب بإضافاته (قماش - ميلامين - قشر طبيعي) إلى جانب مجموعة من الأكسسوارات و الجوانات الخاصة ليغدو هذا النظام مواكباً لجميع تصاميم الديكور الحديث و تطبيقاته.

مميزات الفواصل الجدارية :

- قوة العزل الصوتي و الحراري الناجمة عن الفراغ الداخلي الموجود بين الطبقتين المكونتين للفواصل
- جميع الفواصل الجدارية مجهزة بثلاث قنوات لتمديدات في أسفل النظام
- خاصية إخفاء عناصر و أكسسوارات مثبتة بالمقاطع الخاصة التي تعطي جمالية عالية
- سهولة الصيانة والتنظيف
- إمكانية تركيب أبواب خشبية أو زجاجية ضمن النظام

1. Glass with horizontal blinds:

- This system comprises horizontal blinds placed in the internal space between the two layers of transparent glass at a thickness of 6mm
- Available with manual and automated open/close mechanism
- Blades 2.5 thick—available in a variety of different colors
- Tempered glass 6mm thick

2. Tinted glass system:

- Based on sand- or acid-tempered glass
- Possibility to add desired graphics and/or logos, and to cut along required interior decoration designs

3. Wood system:

- Comprises melamine-clad wood
- Wood layer 16mm thick
- Possibility of adding insulation materials within the closed interior space, for superior insulation levels
- A variety of colors and cut patterns produce flexible decoration and interior design options



١. نظام زجاجي مع ستائر أفقية :

- يستخدم في هذا النظام ستائر أفقية ضمن الفراغ الداخلي المحصور بين طبقتي الزجاج الشفاف، الذي عرضه 6 سم
- تفتح هذه الستائر وتغلق بشكل مزدوج، يدوي و آلي
- سماكة الشفرات المستخدمة 2,5 سم، بمختلف الألوان
- الزجاج المقسى ذو سماكة 6 ملم.

٢. نظام الزجاج المغشى:

- يعتمد هذا النظام على الزجاج المغشى بطريقتين (الرمل - الأسيد)
- تتيح لنا التقنية العالية المستخدمة بتلوين الزجاج حسب الرغبة أو إضافة الرسومات أو الشعارات الخاصة أو تقطيعه ليناسب تصاميم الديكورات الداخلية

٣. نظام خشبي:

- يدخل في هذا النظام مادة الخشب، المكسوة بطبقة الملامين
- سماكة طبقة الخشب 16 ملم.
- يستطيع مستخدمو هذا النظام الحصول على خاصية العزل الممتاز بإضافة مواد عازلة ضمن الفراغ الداخلي المغلق
- تساعد خاصية التقطيع، واستخدام الألوان المتعددة على تطبيق تصاميم الديكورات الداخلية

4. Wood and fabric system:

- Possibility of using 4mm compressed cork or 5mm sponge to package wood and fabric
- Resulting product is sound-absorbent, and highly aesthetic with a variety of fabric colors
- Possibility of adding insulating materials within the interior space, to augment light and thermal insulation properties

Note:

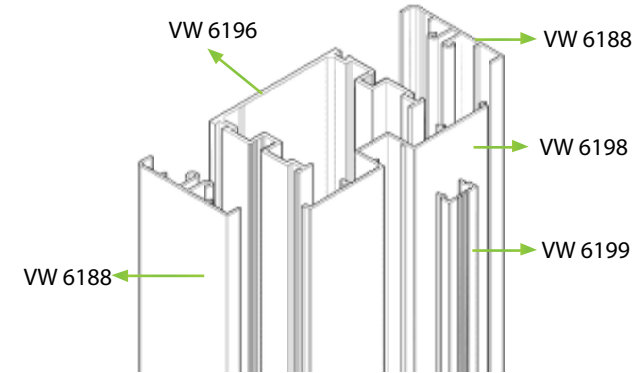
it is possible to utilize more than one system in the same partition—as desired

٤. نظام الخشب مع القماش:

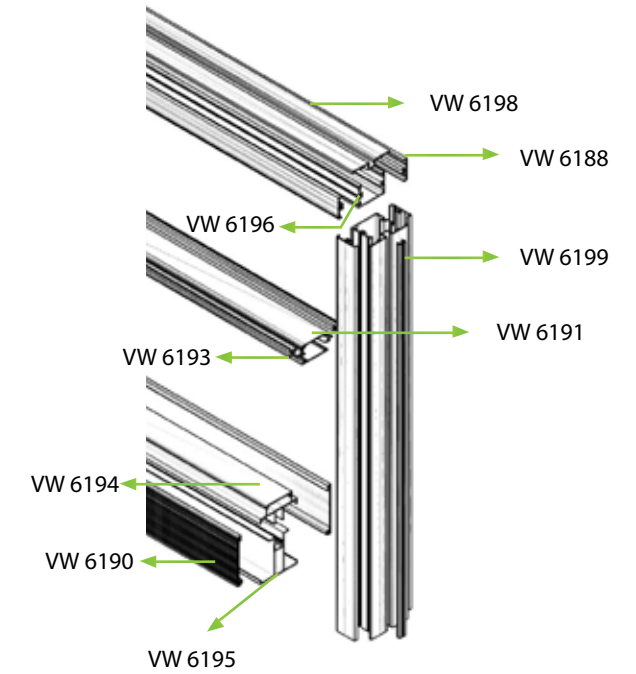
- تستطيع استخدام كل من الفلين المضغوط بسماكة 4 ملم، أو الإسفنج بسماكة 5 ملم لتغليف الخشب بالقماش
- ينتج عن ذلك القدرة على امتصاص الصوت، وجمالية عالية لتتنوع ألوان القماش المستخدم.
- إن إضافة مواد عازلة في الفراغ الداخلي تزيد في خاصية العزل الضوئي و الحراري

ملاحظة : يمكن استخدام أكثر من نظام في نفس الفاصل الجداري وذلك حسب الرغبة.

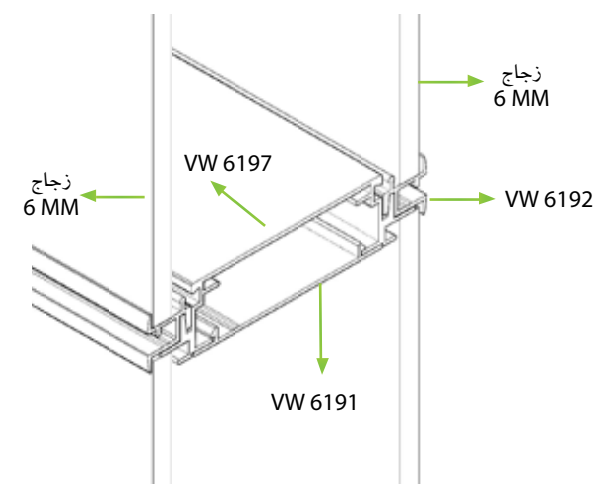
القاطع الشاقولي Vertical Section



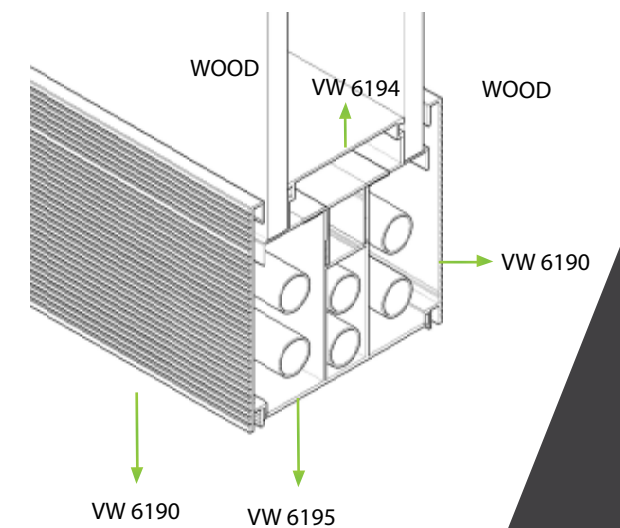
طريقة التركيب Installation



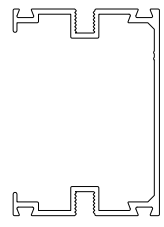
القاطع العرضي Horizontal Section



القنوات الكهربائية الثلاث في القاعدة Electrical duct



Profiles المقاطع



VW 6196



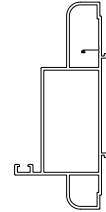
VW 6197



VW 6198



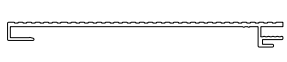
VW 6199



VW 6299



VW 6188



VW 6190



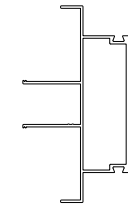
VW 6191



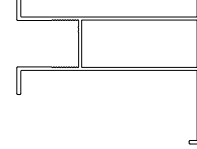
VW 6192



VW 6193



VW 6194



VW 6195



Champaign
شامبين



Silver
فضي

Colors الألوان

Accessories اكسسوارات



VW 05



VW 06



VW 07



VW 08



VW 01



VW 02-09



VW 03



VW 04



أنظمة الفواصل المكتبية Office partition systems



This system allows dividing the space into office work group, thus optimizing the efficient use of interior office space. These systems comprise international-standard tempered aluminum profiles at thicknesses from 1 to 1.5mm.

Vision exclusively manufactures this system comprising dual layers of glass or wood, thus allowing the use of the interior space in between for electrical wiring (to serve a variety of office needs). The system is supported with an electrical duct at the bottom of the separator, with the possibility of an additional channel in the middle of the system, for ease of wiring and connections. The system and its solutions addresses all requirements and decorative designs for office, commercial and corporate buildings.

Office Partition Features:

- Wiring Channel at base, with possibility of adding such to the breaker at any elevation.
- Dual-based system, allowing for invisible electrical/network extensions.
- Possibility of affixing wooden top on breaker, without the need a special accessories' base.
- Multipurpose for a wide range of designs.
- Perfect usage of spaces.
- Easy to remove and install.
- Possibility of using multiple colors of wood, fabric and glass.
- With the help of special sections, all accessories and installation elements can be hidden for a polished and aesthetic look.

يمكن تشكيل مجموعات عمل باستخدام هذا النظام، حيث نستطيع استغلال المساحات و الفراغات الداخلية على أحسن وجه. تتكون هذه الأنظمة من مقاطع ألومنيوم مقساة ومطابقة للمواصفات العالمية القياسية بسماكات تتراوح بين (1-1,5) ملم. تفرد شركة رؤية بتصنيع هذا النظام الذي يعتمد على استخدام طبقتين من الزجاج أو الخشب مما يتيح استخدام الفراغ الداخلي للتمديدات الكهربائية المختلفة، حسب الحاجة المكتبية.

يدعم هذا النظام بقناة كهربائية في أسفل القاطع، ويمكن إضافة قناة أخرى في منتصفه تسهل التمديدات. تلبي الحلول المتوفرة في هذا النظام كافة الاحتياجات و التقسيمات المناسبة للمباني التجارية و الشركات و المكاتب.

ميزات الفواصل المكتبية

- للتمديدات الكهربائية قناة في القاعدة يمكن إضافتها على أي ارتفاع من القاطع
- النظام يعتمد الازدواج: مما يسمح بتمديدات الكهرباء أو الشبكة بشكل غير ظاهر
- يمكن تثبيت الترس الخشبي على القاطع دون الحاجة إلى قاعدة باستخدام أكسسوارات خاصة
- إمكانات متعددة لتطبيق التصاميم المختلفة
- استغلال الفراغات بشكل مثالي
- يمكن استخدام ألوان متعددة والقماش والزجاج
- خاصة إخفاء عناصر و أكسسوارات مثبتة بالمقاطع الخاصة التي تعطي جمالية عالية





1. Wood-wood system:

- Comprises 8mm-thick melamine-clad wood at a thickness of 8mm in both upper and lower parts, separated by the desktop panel
- Possibility of using one or more wood colors in either part (based on design requirements)

Note: each of the system's surfaces can be coated with a different color, based upon need

2. Wood-glass system:

- Comprises 4mm-thick melamine-clad wood at its bottom
- Possibility to add desired graphics and/or logos, as desired

3. Wood-fabric system:

- Upper part comprises fabric-clad wood, using a layer of 3mm-thick cork or 5mm-thick foam
- System allows for partial noise absorption, especially in open spaces

Note: possibility of using multiple systems within the same partition.

١. نظام (خشب - خشب):

- يستخدم الخشب المكسو (المغلف) بطبقة الميلامين بسماكة 8 ملم في كلاً من الجزأين العلوي والسفلي، حيث يفصل بينهما لوح سطح المكتب (الترس)
- يمكن استخدام لون واحد للخشب في الجزأين أو أكثر، تبعاً للتصميم

ملاحظة: يمكن استخدام لون خاص لكل وجه من أوجه النظام حسب الرغبة.

٢. نظام (خشب - زجاج):

- يكون هذا النظام باستخدام الخشب المكسو ميلامين في الأسفل بسماكة 4 ملم من الأعلى
- الزجاج المستخدم قابل للتلوين، أو رسم الشعارات في حالة الرغبة

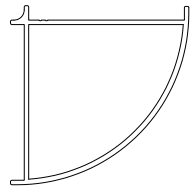
٣. نظام (خشب - قماش):

- يكون الجزء العلوي في هذا النظام من الخشب الملبس بالقماش وذلك باستخدام طبقة من الفلين أو الإسفنج بسماكة (3 ملم للفلين - 5 ملم للإسفنج)
- يعطي هذا النظام قدرة على امتصاص الضجيج بشكل جزئي، وخاصة في المساحات المفتوحة

ملاحظة: يمكن استخدام عدة أنظمة ضمن الفاصل الواحد .



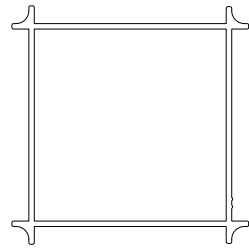
Profiles المقاطع



VO 6263



VO 6264



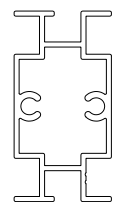
VO 6265



VO 6260



VO 6261



VO 6262



Champaign
شامبين



Silver
فضي

Colors الألوان

Accessories اكسسوارات



VO 04



VO 05



VO 06



VO 07



VO 01



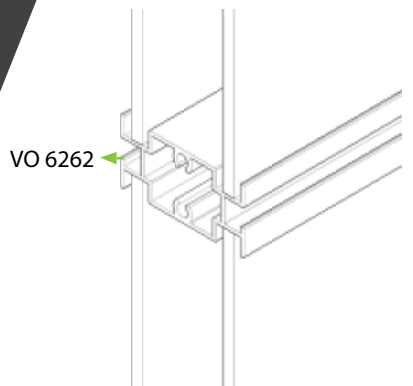
VO 02



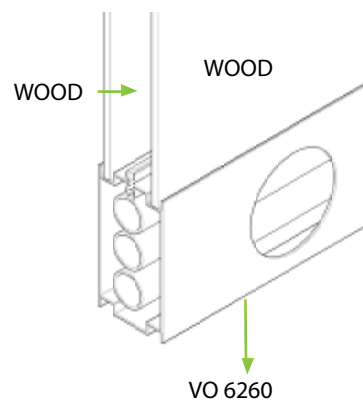
VO 03



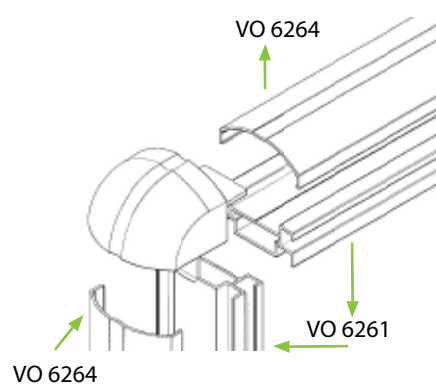
القاطع الأفقي
Horizontal Section



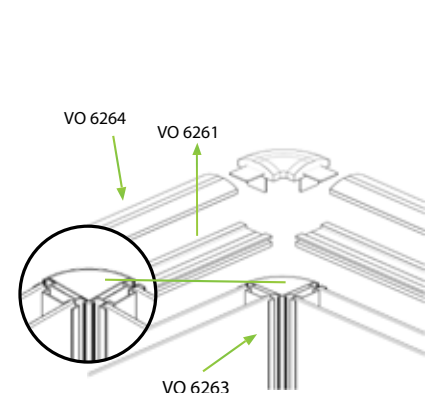
القاعدة
Base



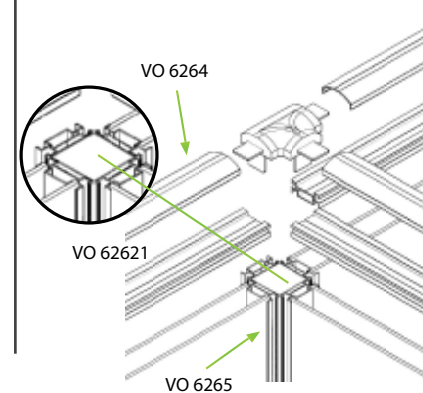
نهاية المقطع
Section End



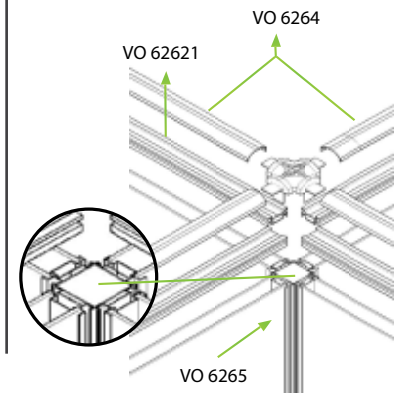
القاطع الشاقولي (زاوية)
Vertical Section (Angle)



القاطع الشاقولي (الثلاثي)
Vertical Section (Trilogy)



القاطع الشاقولي (الرباعي)
Vertical Section (Quad)



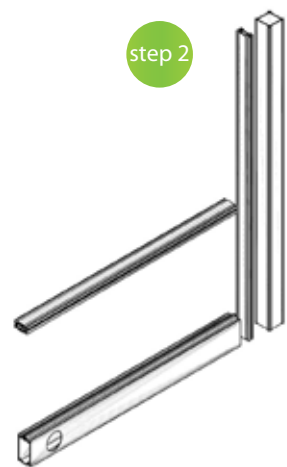
Installation Steps

طريقة التركيب

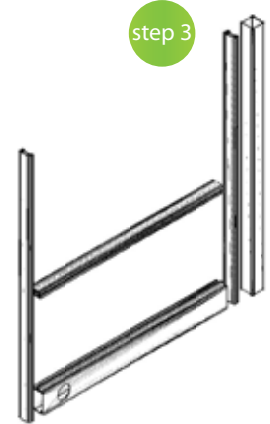
step 1



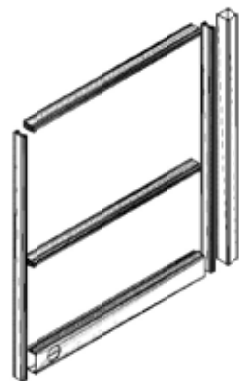
step 2



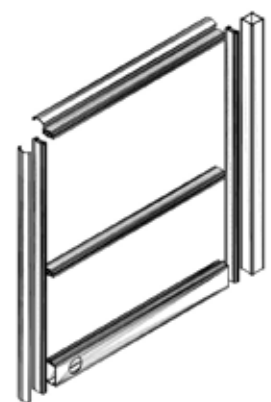
step 3



step 4

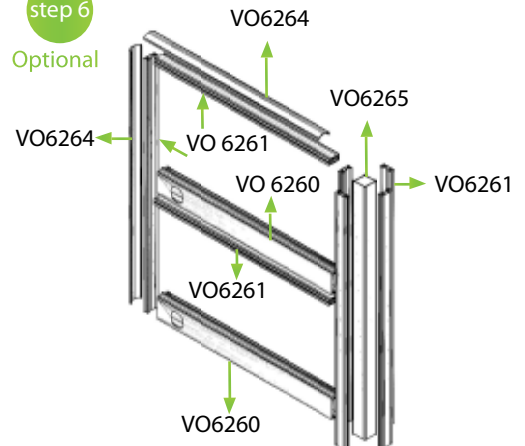


step 5

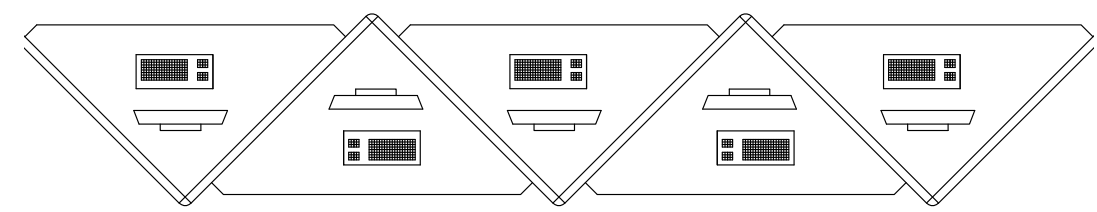
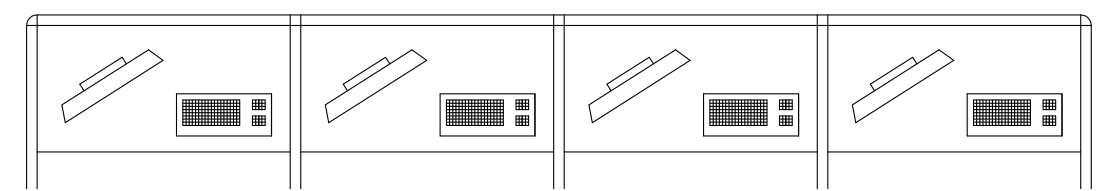
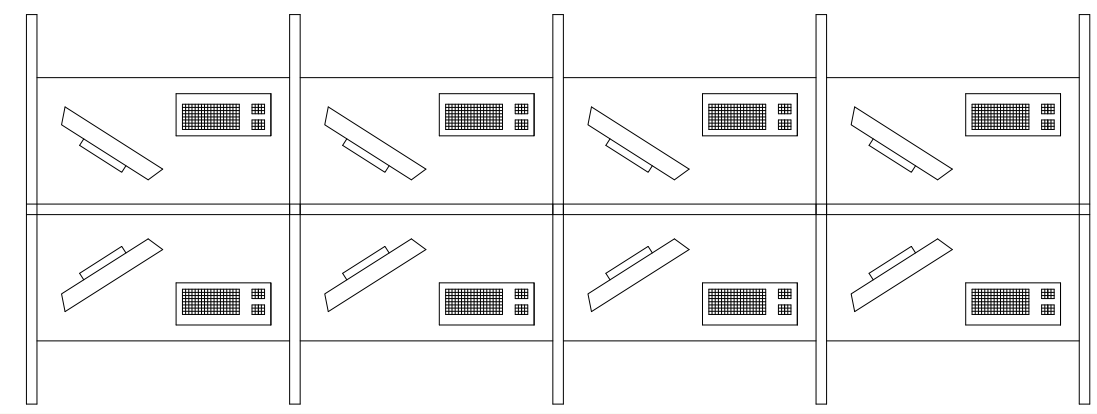
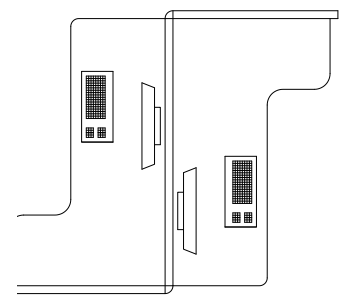
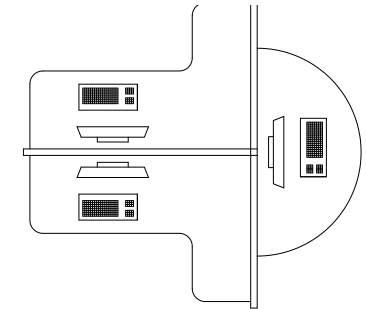
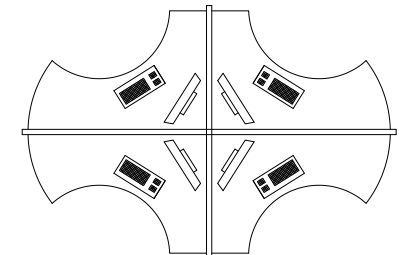


step 6

Optional



Solutions الحلول





P.O.Box: 14114, Damascus - Syria

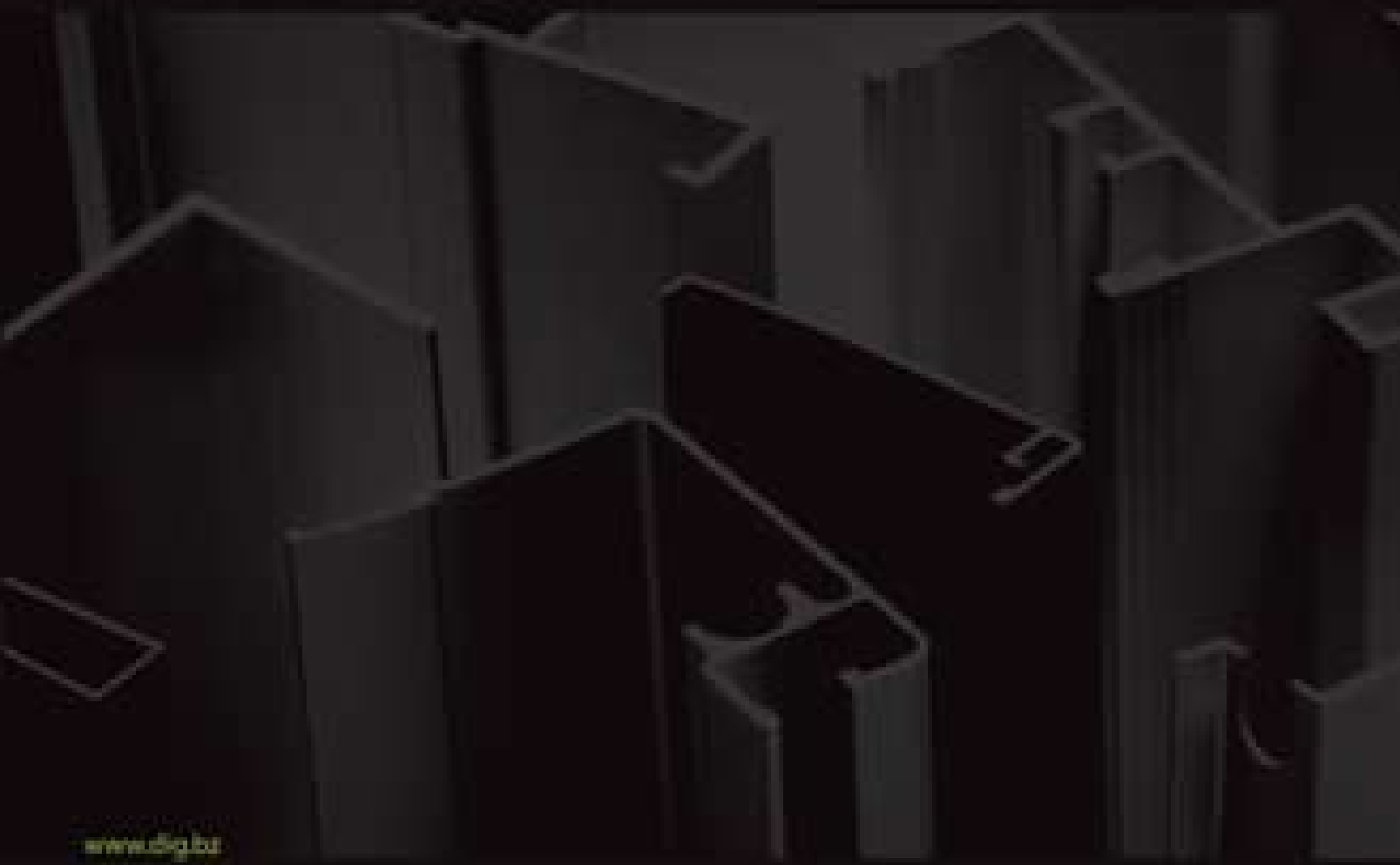
Mob: +963 967 888 961

Tel: +963 11 543 6901 / 2 / 3

Fax: +963 11 543 6904

E-mail: info@visionaluminum.com

Web: www.visionaluminum.com



www.dig.ly



مجموعة دابول الصناعية
Daboul Industrial Group