

serature
di sicurezza

WELKA

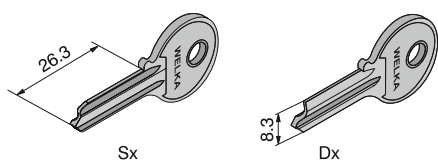
MADE IN ITALY

CHIAVI E CILINDRI

KEYS AND CYLINDERS



CHIAVE GREZZA IN OTTONE NICHELATO / BLANK KEY NICKEL PLATED



ARTICOLO Article	FINITURA Finish	Mano Hand			Quantità min. da ordinare
500.05.00.1	Ottone Nichelato - <i>Nickel Brass</i>	DX	5	100	100
500.05.00.2	Ottone Nichelato - <i>Nickel Brass</i>	SX	5	100	100
500.05.00.8	Chiave supplementare - <i>Supplementary key (ABK)</i> Ottone Nichelato - <i>Nickel Brass</i>	-	5	-	-
500.05.00.9	Chiave al campione - <i>Key to sample (SBK)</i> Ottone Nichelato - <i>Nickel Brass</i>	-	5	-	-

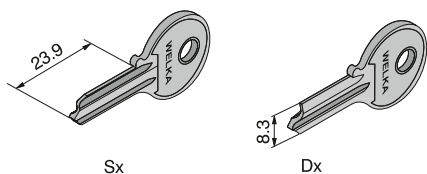
PER CILINDRI - For cylinders

Art. 600-604-700-721

Art. 603.00

Art. 609.00 - 609.01 - 609.02 - 609.03 - 609.04

CHIAVE GREZZA IN OTTONE NICHELATO / BLANK KEY NICKEL PLATED

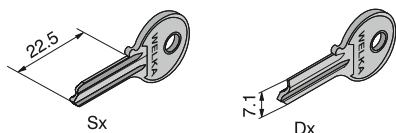


ARTICOLO Article	FINITURA Finish	Mano Hand			Quantità min. da ordinare
501.04.00.1	Ottone Nichelato - <i>Nickel Brass</i>	DX	4	100	100
501.04.00.2	Ottone Nichelato - <i>Nickel Brass</i>	SX	4	100	100
501.04.00.8	Chiave supplementare - <i>Supplementary key (ABK)</i> Ottone Nichelato - <i>Nickel Brass</i>	-	4	-	-
501.04.00.9	Chiave al campione - <i>Key to sample (SBK)</i> Ottone Nichelato - <i>Nickel Brass</i>	-	4	-	-

PER CILINDRI - For cylinders

Art. 600-601-605-700-721

CHIAVE GREZZA IN OTTONE NICHELATO, PROFILO RIDOTTO / BLANK KEY REDUCED NICKEL PLATED

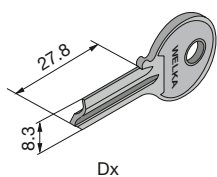




ARTICOLO Article	FINITURA Finish	Mano Hand			Quantità min. da ordinare
502.04.00.1	Ottone Nichelato - <i>Nickel Brass</i>	DX	4	100	100
502.04.00.2	Ottone Nichelato - <i>Nickel Brass</i>	SX	4	100	100
502.04.00.8	Chiave supplementare - <i>Supplementary key (ABK)</i> Ottone Nichelato - <i>Nickel Brass</i>	-	4	-	-
502.04.00.9	Chiave al campione - <i>Key to sample (SBK)</i> Ottone Nichelato - <i>Nickel Brass</i>	-	4	-	-

PER CILINDRI - For cylinders

Art. 607-608-702-722

CHIAVE GREZZA IN OTTONE NICHELATO / BLANK KEY NICKEL PLATED



ARTICOLO Article	FINITURA Finish	Mano Hand			Quantità min. da ordinare
503.05.00.1	Ottone Nichelato - <i>Nickel Brass</i>	DX	5	100	100
503.05.00.2	Ottone Nichelato - <i>Nickel Brass</i>	SX	5	100	100
503.05.00.8	Chiave supplementare - <i>Supplementary key (ABK)</i> Ottone Nichelato - <i>Nickel Brass</i>	DX	5	-	-
503.05.00.9	Chiave al campione - <i>Key to sample (SBK)</i> Ottone Nichelato - <i>Nickel Brass</i>	DX	5	-	-

PER SERRATURE - *For locks*

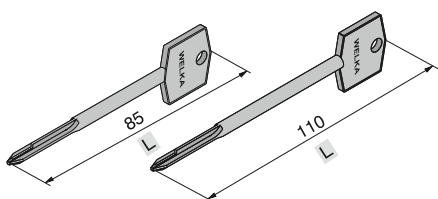
Art. 012



PER CILINDRI - *For cylinders*

Art. 603.02.00.0

Art. 604.02.00.0

DUE MANDATE E SCROCCO, BORDO ARROTONDATO / TWO TURNS AND LATCH, ROUND FORENDPLATE

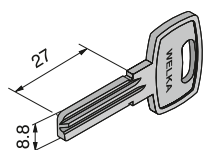




ARTICOLO Article	FINITURA Finish			Quantità min. da ordinare
505.07.00.0	Ottone Nichelato - <i>Nickel Brass</i>	6	25	25
505.07.00.8	Chiave supplementare - <i>Supplementary key (ABK)</i> Ottone Nichelato - <i>Nickel Brass</i>			
505.07.00.9	Chiave al campione - <i>Key to sample (SBK)</i> Ottone Nichelato - <i>Nickel Brass</i>			
505.08.00.0	Ottone Nichelato - <i>Nickel Brass</i>	6	25	25
505.08.00.8	Chiave supplementare - <i>Supplementary key (ABK)</i> Ottone Nichelato - <i>Nickel Brass</i>			
505.08.00.9	Chiave al campione - <i>Key to sample (SBK)</i> Ottone Nichelato - <i>Nickel Brass</i>			

PER CILINDRI - *For cylinders*

Art. 770

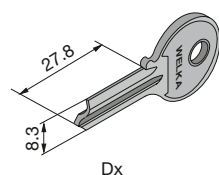
CHIAVE GREZZA IN OTTONE NICHELATO / BLANK KEY NICKEL PLATED





ARTICOLO Article	FINITURA Finish			Quantità min. da ordinare
506.06.00.0	Ottone Nichelato - <i>Nickel Brass</i>	6	25	25
506.06.00.8	Chiave supplementare - <i>Supplementary key (ABK)</i> Ottone Nichelato - <i>Nickel Brass</i>	6	25	25
506.06.00.9	Chiave al campione - <i>Key to sample (SBK)</i> Ottone Nichelato - <i>Nickel Brass</i>			

PER CILINDRI - For cylinders
Art. 780

CHIAVE GREZZA IN OTTONE NICHELATO / BLANK KEY NICKEL PLATED



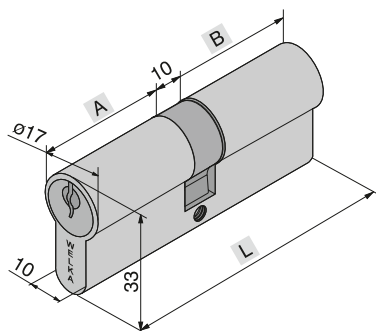
ARTICOLO Article	FINITURA Finish	Mano Hand			Quantità min. da ordinare
507.05.00.2	Ottone Nichelato - <i>Nickel Brass</i>	SX	6	100	100
507.05.00.8	Chiave supplementare - <i>Supplementary key (ABK)</i> Ottone Nichelato - <i>Nickel Brass</i>				
507.05.00.9	Chiave al campione - <i>Key to sample (SBK)</i> Ottone Nichelato - <i>Nickel Brass</i>				

PER SERRATURE - For locks
Art. 030 - 031 - 076 - 077

PER CILINDRI - For cylinders
Art. 609.05.00.0

CILINDRO SAGOMATO IN OTTONE, LEVA WELKA CENTRALE

BRASS PROFILE CYLINDER, CENTRAL WELKA LEVER

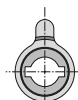


ARTICOLO Article	FINITURA Finish	A	B	L			Quantità min. da ordinare
600.22.22.0	Ottone - Brass	22	22	54	4	1	1
600.22.28.0		22	28	60	4	1	1
600.22.34.0		22	34	66	4	1	1
600.22.38.0		22	38	70	4	1	1
600.26.26.0		26	26	62	5	1	1

IN DOTAZIONE - Included

N° 3 Chiavi Art. 500-501

Distanza fissa tra **A** e **B**: 10 mm
Fixed distance between **A** and **B**: 10 mm

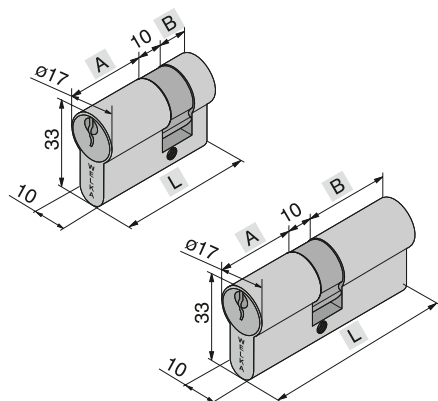


Leva Welka

ARTICOLO Article	IMPIANTI SPECIALI - DESCRIZIONE Special execution - description	Sigla Abbreviation
995.00.00.0	Cifratura a chiave uguale a ns. scelta - Key alike	KA
996.00.00.0	Cifratura a chiave uguale al campione - Key alike to the sample	KAS

CILINDRO SAGOMATO IN OTTONE NICHELATO, LEVA WELKA CENTRALE

NICKEL PLATED BRASS PROFILE CYLINDER, CENTRAL WELKA LEVER



ARTICOLO Article	FINITURA Finish	A	B	L			Quantità min. da ordinare
601.22.05.1	Nichelato - Nickel	22	5	37	4	1	1
601.22.22.1		22	22	54	4	1	1

PER SERRATURE - For locks
Art. 085-087-088 - E 19 mm

IN DOTAZIONE - Included
N° 3 Chiavi Art. 501

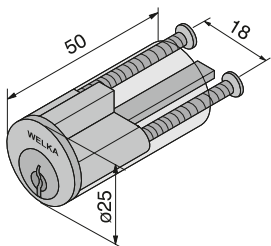
Distanza fissa tra **A** e **B**: 10 mm
Fixed distance between **A** and **B**: 10 mm



Leva Welka

ARTICOLO Article	IMPIANTI SPECIALI - DESCRIZIONE Special execution - description	Sigla Abbreviation
995.00.00.0	Cifratura a chiave uguale a ns. scelta - Key alike	KA
996.00.00.0	Cifratura a chiave uguale al campione - Key alike to the sample	KAS

CILINDRO FISSO Ø 25 mm / FIXED CYLINDER Ø 25 mm



ARTICOLO Article	FINITURA Finish			Quantità min. da ordinare
603.00.00.1	Nichelato - <i>Nickel</i>	5	10	10

PER SERRATURE - For locks
Art. 011-335-336

IN DOTAZIONE - Included
N° 3 Chiavi Art. 500

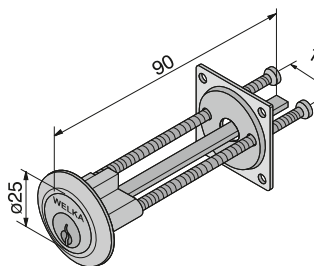
ARTICOLO Article	IMPIANTI SPECIALI - DESCRIZIONE Special execution - description	Sigla Abbreviation
995.00.00.0	Cifratura a chiave uguale a ns. scelta - <i>Key alike</i>	KA
996.00.00.0	Cifratura a chiave uguale al campione - <i>Key alike to the sample</i>	KAS

ARTICOLO Article	FINITURA Finish			Quantità min. da ordinare
603.02.00.0	Ottone 50 mm - <i>Brass mm 50</i>	5	10	10
603.03.00.0	Ottone 60 mm - <i>Brass mm 60</i>	5	10	10

PER SERRATURE - For locks
Art. 012

IN DOTAZIONE - Included
N° 3 Chiavi Art. 503

CILINDRO STACCATO Ø 25 mm / LOOSE CYLINDER Ø 25 mm



ARTICOLO Article	FINITURA Finish			Quantità min. da ordinare
604.00.00.1	Nichelato - <i>Nickel</i>	5	10	10

PER SERRATURE - For locks
Art. 011-335-336

IN DOTAZIONE - Included
N° 3 Chiavi Art. 500

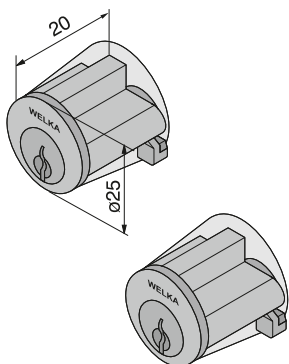
ARTICOLO Article	IMPIANTI SPECIALI - DESCRIZIONE Special execution - description	Sigla Abbreviation
995.00.00.0	Cifratura a chiave uguale a ns. scelta - <i>Key alike</i>	KA
996.00.00.0	Cifratura a chiave uguale al campione - <i>Key alike to the sample</i>	KAS

ARTICOLO Article	FINITURA Finish			Quantità min. da ordinare
604.02.00.0	Ottone - <i>Brass</i>	5	10	10

PER SERRATURE - For locks
Art. 012

IN DOTAZIONE - Included
N° 3 Chiavi Art. 503

COPPIA CILINDRI NICHELATI Ø 25 mm / COUPLE OF NICKEL CYLINDERS Ø 25 mm

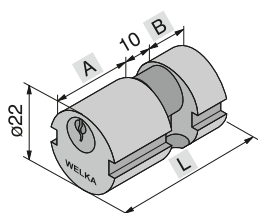




ARTICOLO Article	FINITURA Finish			Quantità min. da ordinare
605.00.00.1	Nichelato - <i>Nickel</i>	4	10	10

PER SERRATURE - For locks
Art. 050-051-053-060-062-065-066

IN DOTAZIONE - Included
N° 3 Chiavi Art. 501

MEZZO CILINDRO TONDO IN OTTONE Ø 22 mm, LEVA WELKA CENTRALE
HALF ROUND BRASS CYLINDER Ø 22 mm, CENTRAL WELKA LEVER

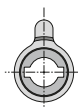


ARTICOLO Article	FINITURA Finish	A	B	L			Quantità min. da ordinare
607.22.05.0	Ottone - Brass	22	5	37	4	1	1

PER SERRATURE - For locks
Art. 067-123

IN DOTAZIONE - Included
N° 3 Chiavi Art. 502

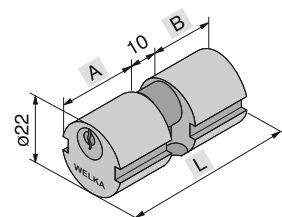
Distanza fissa tra **A** e **B**: 10 mm
Fixed distance between **A** and **B**: 10 mm





Leva Welka

ARTICOLO Article	IMPIANTI SPECIALI - DESCRIZIONE Special execution - description	Sigla Abbreviation
995.00.00.0	Cifratura a chiave uguale a ns. scelta - Key alike	KA
996.00.00.0	Cifratura a chiave uguale al campione - Key alike to the sample	KAS

CILINDRO TONDO IN OTTONE Ø 22 mm, LEVA WELKA CENTRALE
ROUND BRASS CYLINDER Ø 22 mm, CENTRAL WELKA LEVER



ARTICOLO Article	FINITURA Finish	A	B	L			Quantità min. da ordinare
607.22.22.0	Ottone - Brass	22	22	54	4	1	1
607.22.28.0		22	28	60	4	1	1
607.22.38.0		22	38	70	4	1	1
607.22.48.0		22	48	80	4	1	1

PER SERRATURE - For locks
Art. 067 - 123

IN DOTAZIONE - Included
N° 3 Chiavi Art. 502

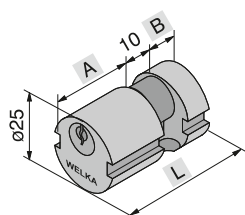
Distanza fissa tra **A** e **B**: 10 mm
Fixed distance between **A** and **B**: 10 mm



Leva Welka

ARTICOLO Article	IMPIANTI SPECIALI - DESCRIZIONE Special execution - description	Sigla Abbreviation
995.00.00.0	Cifratura a chiave uguale a ns. scelta - Key alike	KA
996.00.00.0	Cifratura a chiave uguale al campione - Key alike to the sample	KAS

MEZZO CILINDRO TONDO IN OTTONE Ø 25 mm, LEVA WELKA CENTRALE HALF ROUND BRASS CYLINDER Ø 25 mm, CENTRAL WELKA LEVER



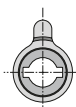
ARTICOLO Article	FINITURA Finish	A	B	L			Quantità min. da ordinare
608.22.05.0	Ottone - Brass	22	5	37	4	1	1

PER SERRATURE - For locks
Art. 054-055-071-073-075

IN DOTAZIONE - Included
N° 3 Chiavi Art. 502

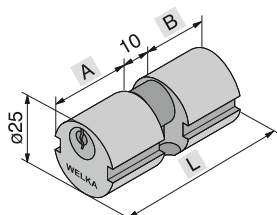
Distanza fissa tra **A** e **B**: 10 mm
Fixed distance between **A** and **B**: 10 mm

ARTICOLO Article	IMPIANTI SPECIALI - DESCRIZIONE Special execution - description	Sigla Abbreviation
995.00.00.0	Cifratura a chiave uguale a ns. scelta - Key alike	KA
996.00.00.0	Cifratura a chiave uguale al campione - Key alike to the sample	KAS



Leva Welka

CILINDRO TONDO IN OTTONE Ø 25 mm, LEVA WELKA CENTRALE ROUND BRASS CYLINDER Ø 25 mm, CENTRAL WELKA LEVER



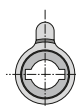
ARTICOLO Article	FINITURA Finish	A	B	L			Quantità min. da ordinare
608.22.22.0	Ottone - Brass	22	22	54	4	1	1
608.22.28.0		22	28	60	4	1	1
608.22.38.0		22	38	70	4	1	1
608.22.48.0		22	48	80	4	1	1

PER SERRATURE - For locks
Art. 054-055-071-073-075

IN DOTAZIONE - Included
N° 3 Chiavi Art. 502

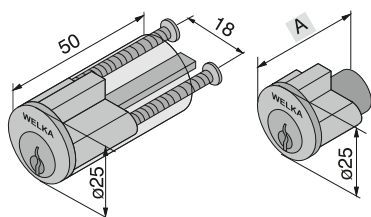
Distanza fissa tra **A** e **B**: 10 mm
Fixed distance between **A** and **B**: 10 mm

ARTICOLO Article	IMPIANTI SPECIALI - DESCRIZIONE Special execution - description	Sigla Abbreviation
995.00.00.0	Cifratura a chiave uguale a ns. scelta - Key alike	KA
996.00.00.0	Cifratura a chiave uguale al campione - Key alike to the sample	KAS



Leva Welka

COPPIA CILINDRI FISSI NICHELATI Ø 25 mm / COUPLE OF NICKEL FIXED CYLINDERS Ø 25 mm



ARTICOLO Article	FINITURA Finish	A			Quantità min. da ordinare
609.01.00.1	Nichelato - <i>Nickel</i>	27	5	10	10
609.03.00.1		31	5	10	10

PER SERRATURE - For locks

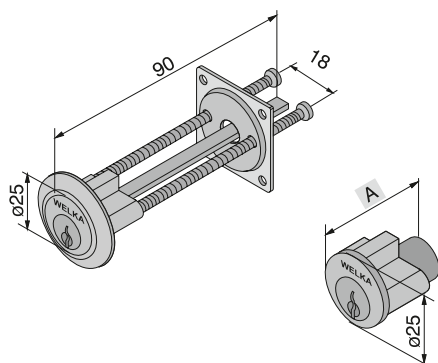
Misura A: 27 Art. 331-332-337-338-339-340
 Misura A: 31 Art. 333-334

IN DOTAZIONE - Included

N° 3 Chiavi Art. 500

ARTICOLO Article	IMPIANTI SPECIALI - DESCRIZIONE Special execution - description	Sigla Abbreviation
995.00.00.0	Cifratura a chiave uguale a ns. scelta - <i>Key alike</i>	KA
996.00.00.0	Cifratura a chiave uguale al campione - <i>Key alike to the sample</i>	KAS

COPPIA CILINDRI STACCATI NICHELATI Ø 25 mm / COUPLE OF NICKEL LOOSE CYLINDERS Ø 25 mm



ARTICOLO Article	FINITURA Finish	A			Quantità min. da ordinare
609.02.00.1	Nichelato - <i>Nickel</i>	27	5	10	10
609.04.00.1		31	5	10	10

PER SERRATURE - For locks

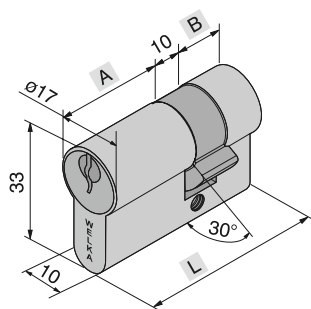
Misura A: 27 Art. 331-332-337-338-339-340
 Misura A: 31 Art. 333-334

IN DOTAZIONE - Included

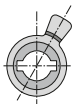
N° 3 Chiavi Art. 500

ARTICOLO Article	IMPIANTI SPECIALI - DESCRIZIONE Special execution - description	Sigla Abbreviation
995.00.00.0	Cifratura a chiave uguale a ns. scelta - <i>Key alike</i>	KA
996.00.00.0	Cifratura a chiave uguale al campione - <i>Key alike to the sample</i>	KAS



MEZZO CILINDRO SAGOMATO IN OTTONE, LEVA DIN SPORGENTE 30° HALF BRASS PROFILE CYLINDER, DIN LEVER 30°



Distanza fissa tra **A** e **B**: 10 mm
Fixed distance between **A** and **B**: 10 mm



Leva DIN 30°

ARTICOLO Article	FINITURA Finish	A	B	L			Quantità min. da ordinare
700.22.05.0	Ottone - Brass	22	5	37	4	1	1
700.26.05.0		26	5	41	5	1	1
700.28.05.0		28	5	43	5	1	1
700.38.05.0		38	5	53	5	1	1

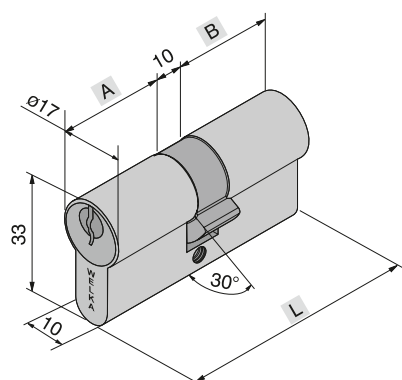
IN DOTAZIONE - Included

N° 3 Chiavi Art. 500-501

ARTICOLO Article	ALTRE FINITURE FINITURA - Finish
700.—.05.1	Ottone Nichelato - Nickel Brass
700.—.05.4	Ottone Cromato Nero - Black Chrome Brass

ARTICOLO Article	IMPIANTI SPECIALI - DESCRIZIONE Special execution - description	Sigla Abbreviation
995.00.00.0	Cifratura a chiave uguale a ns. scelta - Key alike	KA
996.00.00.0	Cifratura a chiave uguale al campione - Key alike to the sample	KAS

CILINDRO SAGOMATO IN OTTONE, LEVA DIN SPORGENTE 30° BRASS PROFILE CYLINDER, DIN LEVER 30°



Distanza fissa tra **A** e **B**: 10 mm
Fixed distance between **A** and **B**: 10 mm



Leva DIN 30°

ARTICOLO Article	FINITURA Finish	A	B	L			Quantità min. da ordinare
700.22.22.0	Ottone - Brass	22	22	54	4	1	1
700.22.28.0		22	28	60	4	1	1
700.22.34.0		22	34	66	4	1	1
700.22.38.0		22	38	70	4	1	1
700.22.42.0		22	42	74	4	1	1
700.22.48.0		22	48	80	4	1	1
700.26.26.0		26	26	62	5	1	1
700.28.28.0		28	28	66	5	1	1
700.28.34.0		28	34	72	5	1	1
700.28.38.0		28	38	76	5	1	1
700.28.42.0		28	42	80	5	1	1
700.28.48.0		28	48	86	5	1	1
700.30.30.0		30	30	70	5	1	1
700.34.34.0		34	34	78	5	1	1
700.34.38.0		34	38	82	5	1	1
700.34.42.0		34	42	86	5	1	1
700.34.48.0		34	48	92	5	1	1
700.38.38.0		38	38	86	5	1	1
700.38.42.0		38	42	90	5	1	1
700.38.48.0		38	48	96	5	1	1
700.42.42.0		42	42	94	5	1	1
700.42.48.0		42	48	100	5	1	1
700.48.48.0		48	48	106	5	1	1

IN DOTAZIONE - Included

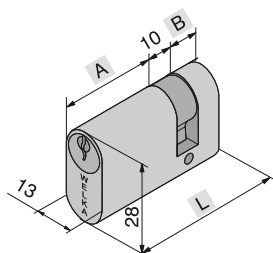
N° 3 Chiavi Art. 500-501

ARTICOLO Article	ALTRE FINITURE FINITURA - Finish	Quantità min. da ordinare
700.---.---.1	Ottone Nichelato - Nickel Brass	1
700.---.---.2	Ottone Lucido - Polish Brass	200
700.---.---.3	Ottone Cromato Lucido - Polish Chrome Brass	200
700.---.---.4	Ottone Cromato Nero - Black Chrome Brass	200
700.---.---.5	Ottone Cromato Satinato - Satin Chrome Brass	200
700.---.---.6	Ottone Nichel perla - Pearl Nickel Brass	50

ARTICOLO Article	IMPIANTI SPECIALI - DESCRIZIONE Special execution - description	Sigla Abbreviation
995.00.00.0	Cifratura a chiave uguale a ns. scelta - Key alike	KA
996.00.00.0	Cifratura a chiave uguale al campione - Key alike to the sample	KAS

MEZZO CILINDRO OVALE IN OTTONE mm 13X28, LEVA WELKA CENTRALE

HALF OVAL BRASS CYLINDER mm 13X28, CENTRAL WELKA LEVER



ARTICOLO Article	FINITURA Finish	A	B	L			Quantità min. da ordinare
702.22.05.0	Ottone - Brass	22	5	37	4	1	1
702.28.05.0		28	5	43	4	1	1
702.38.05.0		38	5	53	4	1	1

IN DOTAZIONE - Included
N° 3 Chiavi Art. 502

Distanza fissa tra **A** e **B**: 10 mm
Fixed distance between **A** and **B**: 10 mm

ARTICOLO Article	ALTRE FINITURE FINITURA - Finish
702.—.—.05.1	Ottone Nichelato - Nickel Brass

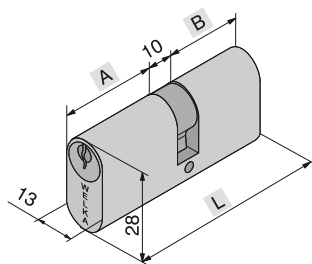


Leva Welka

ARTICOLO Article	IMPIANTI SPECIALI - DESCRIZIONE Special execution - description	Sigla Abbreviation
995.00.00.0	Cifratura a chiave uguale a ns. scelta - Key alike	KA
996.00.00.0	Cifratura a chiave uguale al campione - Key alike to the sample	KAS

CILINDRO OVALE IN OTTONE mm 13X28, LEVA WELKA CENTRALE

OVAL BRASS CYLINDER mm 13X28, CENTRAL WELKA LEVER

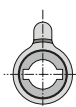


ARTICOLO Article	FINITURA Finish	A	B	L			Quantità min. da ordinare
702.22.22.0	Ottone - Brass	22	22	54	4	1	1
702.22.28.0		22	28	60	4	1	1
702.22.34.0		22	34	66	4	1	1
702.22.38.0		22	38	70	4	1	1
702.22.42.0		22	42	74	4	1	1
702.22.48.0		22	48	80	4	1	1
702.25.25.0		25	25	60	4	1	1
702.28.28.0		28	28	66	4	1	1
702.28.38.0		28	38	76	4	1	1
702.28.48.0		28	48	86	4	1	1

Distanza fissa tra **A** e **B**: 10 mm
Fixed distance between **A** and **B**: 10 mm

IN DOTAZIONE - Included
N° 3 Chiavi Art. 500-501

ARTICOLO Article	ALTRE FINITURE FINITURA - Finish
702.—.—.1	Ottone Nichelato - Nickel Brass

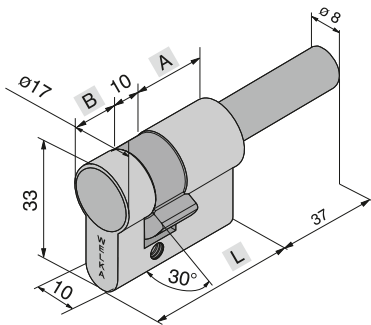


Leva Welka

ARTICOLO Article	IMPIANTI SPECIALI - DESCRIZIONE Special execution - description	Sigla Abbreviation
995.00.00.0	Cifratura a chiave uguale a ns. scelta - Key alike	KA
996.00.00.0	Cifratura a chiave uguale al campione - Key alike to the sample	KAS

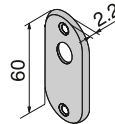
MEZZO CILINDRO SAGOMATO IN OTTONE, LEVA DIN SPORGENTE 30° PREDISPOSTO PER IL POMOLO

HALF BRASS PROFILE CYLINDER, DIN LEVER 30° PRE-ARRANGED FOR KNOB



ARTICOLO Article	FINITURA Finish	A	B	L			Quantità min. da ordinare
721.22.05.0	Ottone - Brass	22	5	37	1	1	1
721.22.05.1	Ottone Nichelato - Nickel Brass	22	5	37	1	1	1

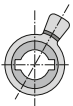
PER SERRATURE - For locks
N° 1 Borchia Art. 800.04.--.0



IN DOTAZIONE - Included

Pomolo tondo zama Art. 750
Pomolo triangolare ottone Art. 751
Pomolo piatto ottone Art. 752

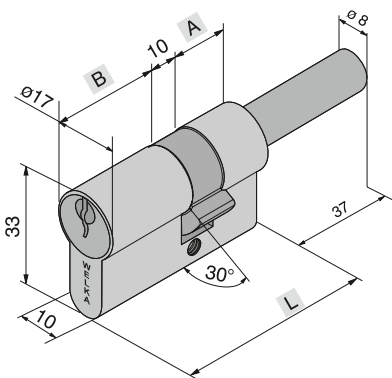
Distanza fissa tra **A** e **B**: 10 mm
Fixed distance between **A** and **B**: 10 mm



Leva DIN 30°

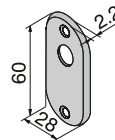
CILINDRO SAGOMATO IN OTTONE, LEVA DIN SPORGENTE 30° PREDISPOSTO PER IL POMOLO

BRASS PROFILE CYLINDER, DIN LEVER 30° PRE-ARRANGED FOR KNOB



ARTICOLO Article	FINITURA Finish	A	B	L			Quantità min. da ordinare
721.22.22.0	Ottone - Brass	22	22	54	4	1	1
721.22.28.0		22	28	60	5	1	1
721.22.34.0		22	34	66	5	1	1
721.22.38.0		22	38	70	5	1	1
721.22.42.0		22	42	74	5	1	1
721.22.48.0		22	48	80	5	1	1

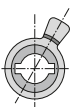
PER SERRATURE - For locks
N° 3 Chiavi Art. 500-501
N° 1 Borchia Art. 800.04.--.0



IN DOTAZIONE - Included

Pomolo tondo zama Art. 750
Pomolo triangolare ottone Art. 751
Pomolo piatto ottone Art. 752

Distanza fissa tra **A** e **B**: 10 mm
Fixed distance between **A** and **B**: 10 mm

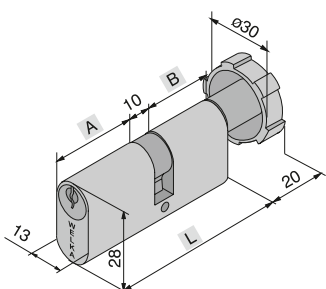


Leva DIN 30°

ARTICOLO Article	ALTRE FINITURE FINITURA - Finish	Quantità min. da ordinare
721.--.--.1	Ottone Nichelato - Nickel Brass	1
721.--.--.2		200
721.--.--.3		200
721.--.--.5		200

ARTICOLO Article	IMPIANTI SPECIALI - DESCRIZIONE Special execution - description	Sigla Abbreviation
995.00.00.0	Cifratura a chiave uguale a ns. scelta - Key alike	KA
996.00.00.0	Cifratura a chiave uguale al campione - Key alike to the sample	KAS

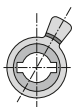
CILINDRO OVALE IN OTTONE mm 13X28, LEVA WELKA CENTRALE CON POMOLO IN ZAMA OTTONATO OVAL BRASS CYLINDER mm 13X28, CENTRAL WELKA LEVER WITH BRASSED ZAMAK KNOB



ARTICOLO Article	FINITURA Finish	A	B	L			Quantità min. da ordinare
722.22.22.0	Ottone - Brass	22	22	54	4	1	1
722.22.28.0		22	28	60	4	1	1

IN DOTAZIONE - Included
 N° 3 Chiavi Art. 502

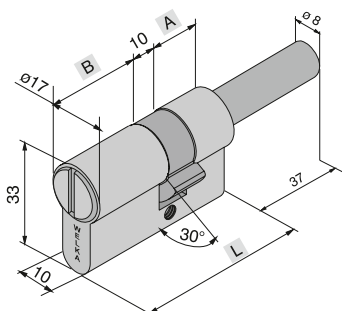
Distanza fissa tra **A** e **B**: 10 mm
 Fixed distance between **A** and **B**: 10 mm



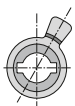
Leva DIN 30°

ARTICOLO Article	IMPIANTI SPECIALI - DESCRIZIONE Special execution - description	Sigla Abbreviation
995.00.00.0	Cifratura a chiave uguale a ns. scelta - Key alike	KA
996.00.00.0	Cifratura a chiave uguale al campione - Key alike to the sample	KAS

CILINDRO IN OTTONE PER PORTE DI SERVIZIO (WC), LEVA DIN SPORGENTE 30° PREDISPOSTO PER IL POMOLO BRASS CYLINDER FOR TOILETTE, DIN LEVER 30° PRE-ARRANGED FOR KNOB



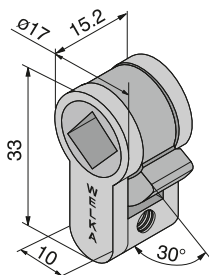
Distanza fissa tra **A** e **B**: 10 mm
 Fixed distance between **A** and **B**: 10 mm



Leva DIN 30°

ARTICOLO Article	FINITURA Finish	A	B	L		Quantità min. da ordinare
735.22.22.0	Ottone - Brass	22	22	54	1	1
735.22.28.0		22	28	60	1	1
735.22.22.1	Ottone Nichelato - Nickel Brass	22	22	54	1	1
735.22.28.1		22	28	60	1	1

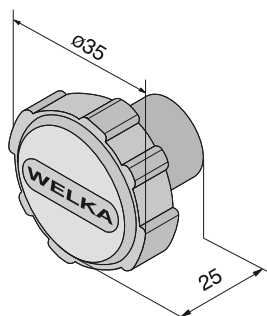
CILINDRO CON QUADRO DA 8 mm, PER SERRATURE DA INFILARE PER PORTE DI SERVIZIO (WC) CYLINDER WITH HANDLE HOLE OF 8 mm, FOR MORTICE LOCK



ARTICOLO Article	FINITURA Finish		Quantità min. da ordinare
740.00.00.0	Zama Nichelata - Nickel Zamak	10	10

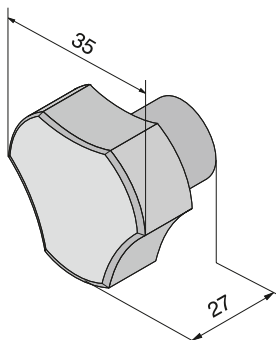
PER SERRATURE - For locks
 Art. 014-015-016-018-019

POMOLO TONDO IN ZAMA / ZAMAK ROUND KNOB



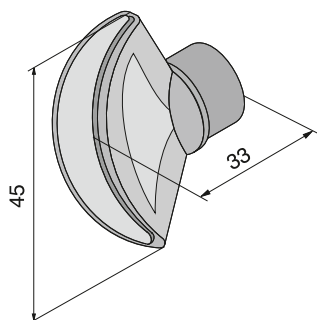
ARTICOLO <i>Article</i>	FINITURA <i>Finish</i>		Quantità min. da ordinare
750.00.00.0	Zama ottonata - <i>Brass Zamak</i>	5	5
750.00.00.1	Zama nichelata - <i>Nickel Zamak</i>	5	5

POMOLO TRIANGOLARE IN OTTONE / BRASS TRIANGULAR KNOB



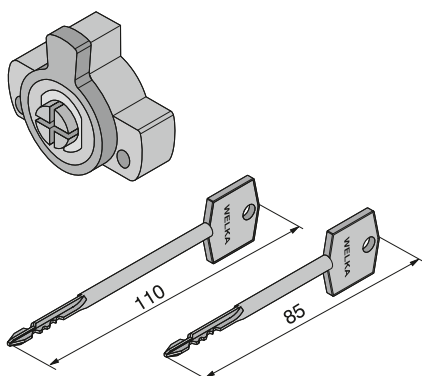
ARTICOLO <i>Article</i>	FINITURA <i>Finish</i>		Quantità min. da ordinare
751.00.00.0	Ottone lucido - <i>Polish Brass</i>	5	5
751.00.00.1	Ottone nichelato - <i>Nickel Brass</i>	5	5
751.00.00.3	Ottone cromato lucido - <i>Polish Chrome Brass</i>	5	5
751.00.00.5	Ottone cromato satinato - <i>Satin Chrome Brass</i>	5	5



POMOLO PIATTO IN OTTONE / BRASS FLAT KNOB



ARTICOLO <i>Article</i>	FINITURA <i>Finish</i>		Quantità min. da ordinare
752.00.00.0	Ottone lucido - <i>Polish Brass</i>	5	5
752.00.00.1	Ottone nichelato - <i>Nickel Brass</i>	5	5
752.00.00.3	Ottone cromato lucido - <i>Polish Chrome Brass</i>	5	5
752.00.00.5	Ottone cromato satinato - <i>Satin Chrome Brass</i>	5	5

CILINDRO CON 3 CHIAVI A SPILLO / CROSS KEY CYLINDER WITH 3 KEYS

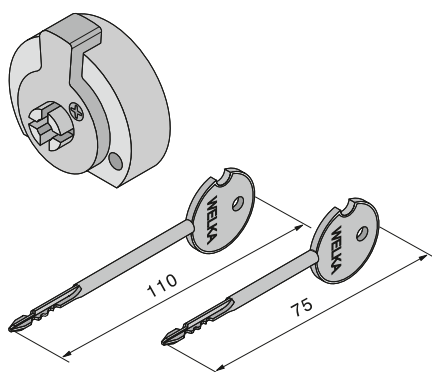




ARTICOLO Article	FINITURA Finish			Quantità min. da ordinare
770.10.00.0	Chiave mm 85 - Key 85 mm	6	5	5
770.11.00.0	Chiave mm 110 - Key 110 mm	6	5	5

PER SERRATURE - For locks
Art. 202-206-226

ARTICOLO Article	IMPIANTI SPECIALI - DESCRIZIONE Special execution - description	Sigla Abbreviation
995.01.00.0	Cifratura a chiave uguale a ns. scelta - Key alike	KA
	NON SI ESEGUONO IMPIANTI , cifratura al campione - KAS NOT AVAILABLE	KAS

CILINDRO CON 3 CHIAVI A SPILLO / CROSS KEY CYLINDER WITH 3 KEYS

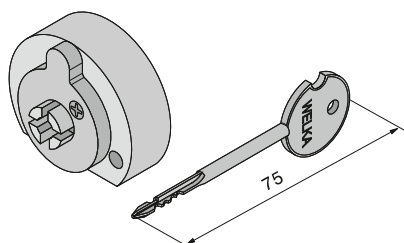




ARTICOLO Article	FINITURA Finish			Quantità min. da ordinare
770.14.00.0	Chiave mm 75 - Key 75 mm	6	5	5
770.15.00.0	Chiave mm 110 - Key 110 mm	6	5	5

PER SERRATURE - For locks
Art. 083-214-255-257-258-260-262-263-268-270 (Entrata 25-30-35 - Backset 25-30-35)
274-276-280-285-287-288-311-313-368-372

ARTICOLO Article	IMPIANTI SPECIALI - DESCRIZIONE Special execution - description	Sigla Abbreviation
995.01.00.0	Cifratura a chiave uguale a ns. scelta - Key alike	KA
	NON SI ESEGUONO IMPIANTI , cifratura al campione - KAS NOT AVAILABLE	KAS

CILINDRO CON 3 CHIAVI A SPILLO / CROSS KEY CYLINDER WITH 3 KEYS

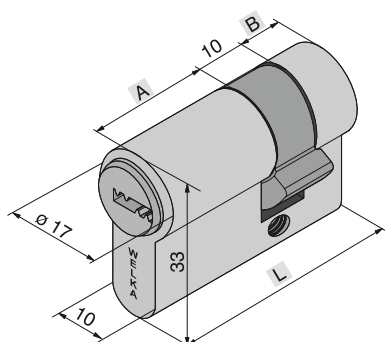


ARTICOLO Article	FINITURA Finish			Quantità min. da ordinare
770.16.00.0	Chiave mm 75 - Key 75 mm	6	5	5

PER SERRATURE - For locks
Art. 285-287-288
(Entrata 19 mm - Backset mm 19)

ARTICOLO Article	IMPIANTI SPECIALI - DESCRIZIONE Special execution - description	Sigla Abbreviation
995.01.00.0	Cifratura a chiave uguale a ns. scelta - Key alike	KA
	NON SI ESEGUONO IMPIANTI , cifratura al campione - KAS NOT AVAILABLE	KAS

MEZZO CILINDRO SECUR6 SAGOMATO IN OTTONE NICHELATO, leva din sporgente 30° antitrapano e antistrappo HALF PROFILE CYLINDER SECUR6 TO INSERT, NICKEL BRASS din lever 30° with anti-drilling system



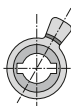
ARTICOLO Article	FINITURA Finish	A	B	L			Quantità min. da ordinare
780.25.05.1	Ottone Nichelato	25	5	40	6	1	1
780.30.05.1	Nickel Brass	30	5	45	6	1	1
780.40.05.1		40	5	55	6	1	1

IN DOTAZIONE - Included

N° 5 Chiavi Art. 506.06

Carta di proprietà

Distanza fissa tra **A** e **B**: 10 mm
 Fixed distance between **A** and **B**: 10 mm



Leva DIN 30°

CILINDRI DI SICUREZZA "SECUR 6"

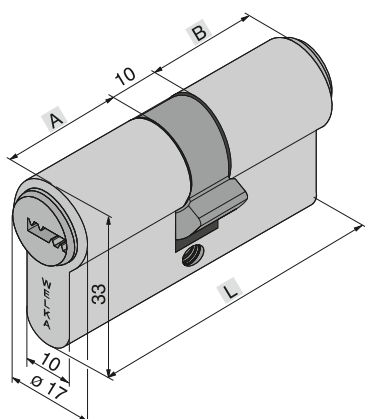
IMPIANTI SPECIALI - SPECIAL EXECUTION

995.01.00.0 Impianto a chiave uguale, cifratura a nostra scelta (KA) € + 2,60 - Key alike on our choice

NON SI ESEGUONO I SEGUENTI IMPIANTI:

KA	su cilindri di misure diverse	on cylinders different sizes
KAS	cifrature al campione	key on sample
MK	sistemi a chiave maestra	master key

CILINDRO SECUR6 SAGOMATO IN OTTONE NICHELATO, leva din sporgente 30° antitrapano e antistrappo PROFILE CYLINDER SECUR6, NICKEL BRASS din lever 30° with anti-drilling system



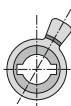
ARTICOLO Article	FINITURA Finish	A	B	L			Quantità min. da ordinare
780.25.25.1	Ottone Nichelato	25	25	61	6	1	1
780.25.30.1	Nickel Brass	25	30	66	6	1	1
780.25.40.1		25	40	76	6	1	1
780.25.45.1		25	45	81	6	1	1
780.25.50.1		25	50	86	6	1	1
780.30.30.1		30	30	61	6	1	1
780.30.35.1		30	35	76	6	1	1
780.35.40.1		35	40	86	6	1	1
780.35.50.1		35	50	96	6	1	1
780.40.40.1		40	40	91	6	1	1

IN DOTAZIONE - Included

N° 5 Chiavi Art. 506.06

Carta di proprietà

Distanza fissa tra **A** e **B**: 10 mm
 Fixed distance between **A** and **B**: 10 mm



Leva DIN 30°

CILINDRI DI SICUREZZA "SECUR 6"

IMPIANTI SPECIALI - SPECIAL EXECUTION

995.01.00.0 Impianto a chiave uguale, cifratura a nostra scelta (KA) € + 2,60 - Key alike on our choice

NON SI ESEGUONO I SEGUENTI IMPIANTI:

KA	su cilindri di misure diverse	on cylinders different sizes
KAS	cifrature al campione	key on sample
MK	sistemi a chiave maestra	master key