

serrature  
di sicurezza

**WELKA**



**MADE IN ITALY**

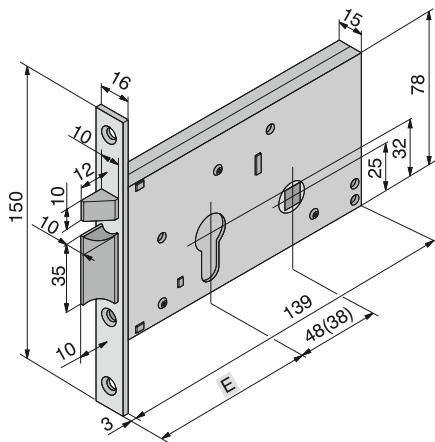
**ELETTROSERRATURE PER CANCELLI**

**ELECTRIC LOCKS**



### SCROCCHI REVERSIBILI, H. SCATOLA 78 mm senza incontri

#### REVERSIBLE LATCHES, H. LOCK BODY 78 mm without striking plates



ARTICOLO Article	FINITURA Finish	E	B		Quantità min. da ordinare
302.50.01.0	Acciaio Zincato - Larghezza 16 mm	50	139	30	1
302.60.01.0	Zink steel - Width 16 mm	60	139	30	1

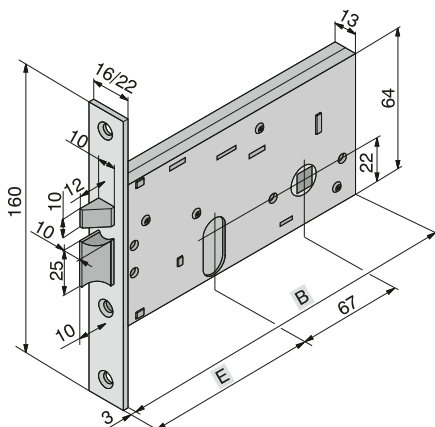
#### A RICHIESTA - Not included

Cilindro base mm 54	Art. 700.22.22.1 Leva DIN
Altri cilindri passanti	Art. 700 Leva DIN
Cilindri predisposti per pomolo	Art. 721-735
Pomoli	Art. 750-751-752
Incontro	Art. 835.03 e Serie 870
Borchia	Art. 805.09.00.0



### SCROCCHI REVERSIBILI, H. SCATOLA 64 mm senza incontri

#### REVERSIBLE LATCHES, H. LOCK BODY 64 mm without striking plates



ARTICOLO Article	FINITURA Finish	E	B		Quantità min. da ordinare
304.60.01.0	Acciaio Zincato - Larghezza 16 mm	60	150	30	1
304.70.01.0	Zink steel - Width 16 mm	70	160	30	1
304.80.01.0		80	170	30	1
304.90.01.0		90	180	30	5
304.99.01.0		100	190	30	5
304.60.02.0	Acciaio Zincato - Larghezza 22 mm	60	150	30	1
304.70.02.0	Zink steel - Width 22 mm	70	160	30	1
304.80.02.0		80	170	30	1
304.90.02.0		90	180	30	5
304.99.02.0		100	190	30	5

#### IN DOTAZIONE - Included

Riporto Art. 875.98.00.0

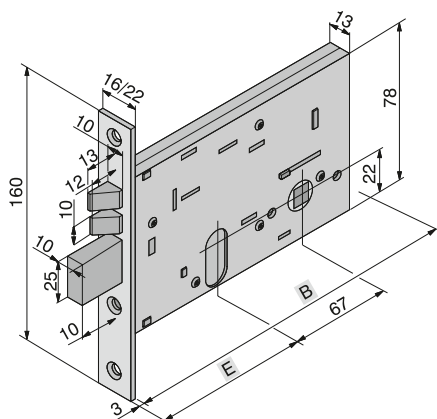
#### A RICHIESTA - Not included


Cilindro base mm 54	Art. 702.22.22.1
Altri cilindri passanti	Art. 702
Cilindri con pomolo	Art. 722
Incontri	Art. 835.03 e Serie 870-875
Borchia	Art. 805.08.00.0
Sottofrontali	Art. 850.01-850.02



### CATENACCIO A TRE MANDATE E SCROCCHI REVERSIBILI, H. SCATOLA 78 mm, senza incontri

### THREE TURNS AND REVERSIBLE LATCHES, H. LOCK BODY 78 mm, without striking plates



ARTICOLO Article	FINITURA Finish	E	B		Quantità min. da ordinare
306.60.01.0	Acciaio Zincato - Larghezza 16 mm	60	150	30	1
306.70.01.0	Zink steel - Width 16 mm	70	160	30	1
306.80.01.0		80	170	30	1
306.90.01.0		90	180	30	5
306.99.01.0		100	190	30	5
306.60.02.0	Acciaio Zincato - Larghezza 22 mm	60	150	30	1
306.70.02.0	Zink steel - Width 22 mm	70	160	30	1
306.80.02.0		80	170	30	1
306.90.02.0		90	180	30	5
306.99.02.0		100	190	30	5

#### IN DOTAZIONE - Included

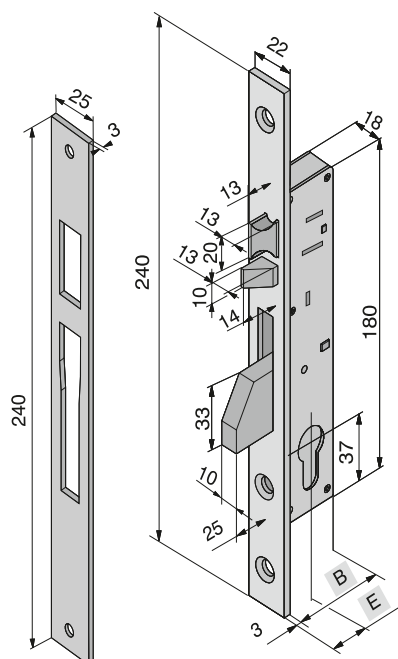
Riporto Art. 875.98.00.0

#### A RICHIESTA - Not included

Cilindro base mm 54 Art. 702.22.22.1  
 Altri cilindri passanti Art. 702  
 Cilindri con pomolo Art. 722  
 Incontri Art. 835.03 e Serie 870-875  
 Borchia Art. 805.08.00.0  
 Sottofrontali Art. 850.01-850.02



### CATENACCIO BASCULANTE E SCROCCHI REVERSIBILI / DEADBOLT AND REVERSIBLE LATCHES



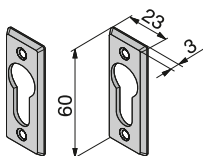
ARTICOLO Article	FINITURA Finish	E	B		Quantità min. da ordinare
310.25.04.0	Acciaio Nichelato Nero - <i>Black Painted Steel</i>	25	37	30	1
310.30.04.0	Cilindro sagomato leva DIN 30° - <i>Profile cylinder</i>	30	42	30	1
310.35.04.0		35	47	30	1

#### IN DOTAZIONE - *Included*

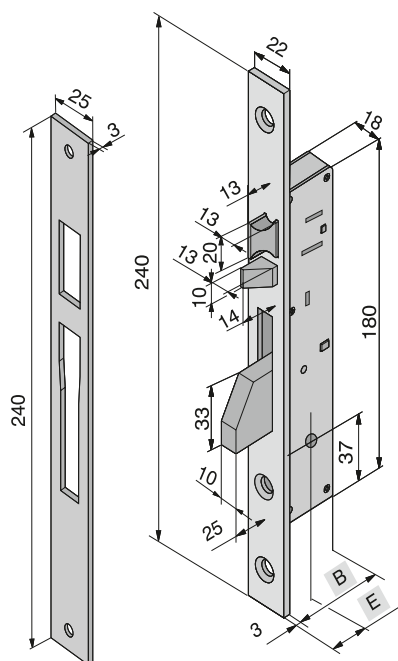
Incontro Art. 830.21.04.0  
 N° 2 borchie in nylon Art. 805.09.00.0  
 Riporto Art. 875.98.00.0

#### A RICHIESTA - *Not included*

Cilindro base mm 54 nichelato Art. 700.22.22.1  
 Altri cilindri passanti Art. 700  
 Cilindri predisposti per pomolo Art. 721-735  
 Pomoli Art. 750-751-752  
 Incontri Art. 870.13-14 e Serie 875



### CATENACCIO BASCULANTE E SCROCCHI REVERSIBILI / DEADBOLT AND REVERSIBLE LATCHES



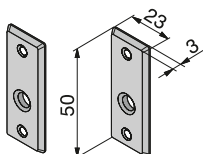
ARTICOLO Article	FINITURA Finish	E	B		Quantità min. da ordinare
311.25.04.0	Acciaio Nichelato Nero - <i>Black Painted Steel</i>	25	37	30	1
311.30.04.0	Cilindro con chiave a spillo - <i>Cross key cylinder</i>	30	42	30	1
311.35.04.0		35	47	30	1

#### IN DOTAZIONE - *Included*

Incontro Art. 830.21.04.0  
 N° 2 borchie in nylon Art. 805.02.00.0  
 Riporto Art. 875.98.00.0

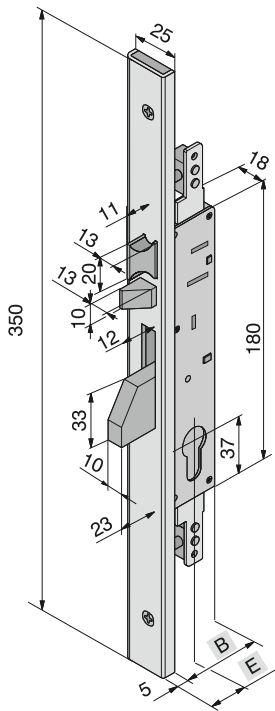
#### A RICHIESTA - *Not included*

Incontri Art. 870.13-14 e Serie 875



### TRIPLICE CHIUSURA, CATENACCIO BASCULANTE E SCROCCHI REVERSIBILI senza incontri

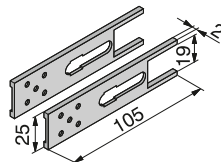
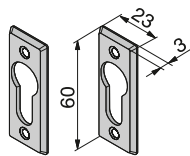
### THREE LOCKING POINTS, DEADBOLT AND REVERSIBLE LATCHES without striking plates



ARTICOLO Article	FINITURA Finish	E	B		Quantità min. da ordinare
312.25.15.0	Coprifrontale alluminio verniciato Nero	25	37	24	1
312.30.15.0	Black Painted Aluminium Coverplate	30	42	24	1
312.35.15.0	Cilindro sagomato leva DIN 30° - Profile cylinder	35	47	24	1

#### IN DOTAZIONE - Included

N° 2 borchie in nylon Art. 805.09.00.0  
 N° 2 Sottofrontale Art. 850.03.00.0  
 Riporto Art. 875.98.00.0



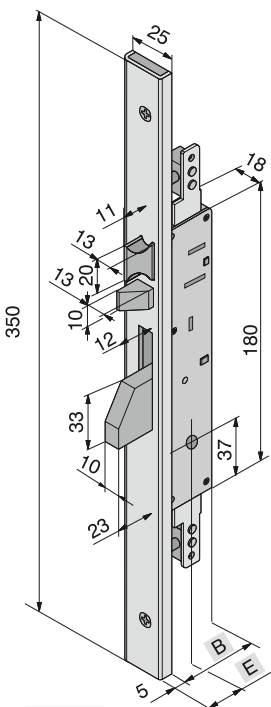
#### A RICHIESTA - Not included

Cilindro base mm 54 nichelato Art. 700.22.22.1 Leva DIN  
 Altri cilindri passanti Art. 700 Leva DIN  
 Cilindri predisposti per pomolo Art. 721-735  
 Pomoli Art. 750-751-752  
 Incontri Art. 870.13-14 Serie 875  
 Kit 2 deviatori Art. 188.01.15.0  
 Kit aste esterne Art. 190.04.00.0  
 Kit aste interne Ø8 Art. 190.05.00.0



### TRIPLICE CHIUSURA, CATENACCIO BASCULANTE E SCROCCHI REVERSIBILI

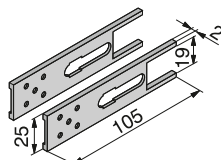
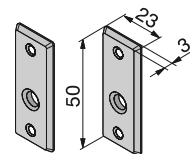
### THREE LOCKING POINTS, DEADBOLT AND REVERSIBLE LATCHES



ARTICOLO Article	FINITURA Finish	E	B		Quantità min. da ordinare
313.25.15.0	Coprifrontale alluminio verniciato Nero	25	37	24	1
313.30.15.0	Black Painted Aluminium Coverplate	30	42	24	1
313.35.15.0	Cilindro con chiave a spillo - Cross key cylinder	35	47	24	1

#### IN DOTAZIONE - Included

N° 2 borchie in nylon Art. 805.02.00.0  
 N° 2 Sottofrontale Art. 850.03.00.0  
 Riporto Art. 875.98.00.0



#### A RICHIESTA - Not included

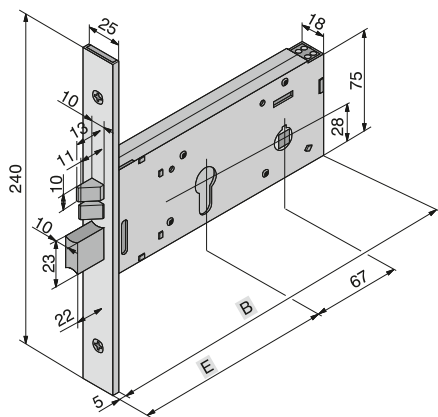
Incontri Art. 870.13-14 Serie 875  
 Kit 2 deviatori Art. 188.01.15.0  
 Kit aste esterne Art. 190.04.00.0  
 Kit aste interne Ø8 Art. 190.05.00.0





### CATENACCIO A DUE MANDATE E SCROCCHI REVERSIBILI, H. SCATOLA 75 mm, senza incontri

### DEADBOLT TWO TURNS AND REVERSIBLE LATCH, H. LOCK BODY 75 mm without striking plates



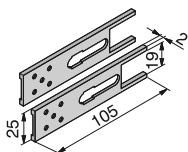
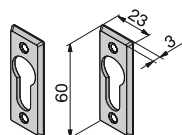
ARTICOLO Article	FINITURA Finish	E	B		Quantità min. da ordinare
320.80.15.0	Coprifrontale alluminio verniciato nero	80	180	20	1
320.99.15.0	Black Painted Aluminium Coverplate	100	200	20	1
<b>Senza fermo a giorno - Without latch retainer</b>					
324.80.15.0	Coprifrontale alluminio verniciato nero	80	180	20	1
324.99.15.0	Black Painted Aluminium Coverplate	100	200	20	1
<b>Con fermo a giorno - With latch retainer</b>					

#### IN DOTAZIONE - Included

N° 2 borchie in nylon Art. 805.09.00.0  
 N° 2 Sottofrontale Art. 850.03.00.0  
 Riporto Art. 875.98.00.0

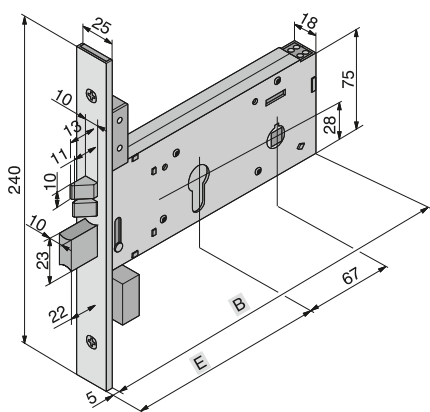
#### A RICHIESTA - Not included

Cilindro base mm 54 nichelato Art. 700.22.22.1 Leva DIN  
 Altri cilindri passanti Art. 700 Leva DIN  
 Cilindri predisposti per pomolo Art. 721-735  
 Pomoli Art. 750-751-752  
 Incontri Art. 835.03 Serie 875



### TRIPLICE CHIUSURA, CATENACCIO A DUE MANDATE E SCROCCHI REVERSIBILI, H. SCATOLA 75 mm, senza incontri

### THREE LOCKING POINTS, TWO TURNS AND REVERSIBLE LATCH, H. LOCK BODY 75 mm without striking plates



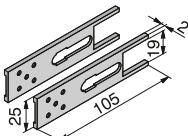
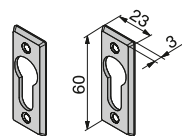
ARTICOLO Article	FINITURA Finish	E	B		Quantità min. da ordinare
322.80.15.0	Coprifrontale alluminio verniciato nero	80	180	20	1
322.99.15.0	Black Painted Aluminium Coverplate	100	200	20	1
<b>Senza fermo a giorno - Without latch retainer</b>					
326.80.15.0	Coprifrontale alluminio verniciato nero	80	180	20	1
326.99.15.0	Black Painted Aluminium Coverplate	100	200	20	1
<b>Con fermo a giorno - With latch retainer</b>					

#### IN DOTAZIONE - Included

N° 2 borchie in nylon Art. 805.09.00.0  
 N° 2 Sottofrontale Art. 850.03.00.0  
 Riporto Art. 875.98.00.0

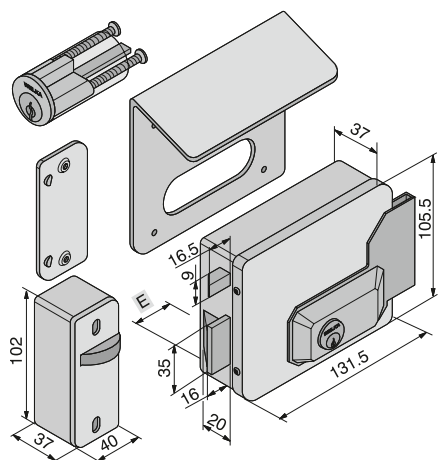
#### A RICHIESTA - Not included

Cilindro base mm 54 nichelato Art. 700.22.22.1 Leva DIN  
 Altri cilindri passanti Art. 700 Leva DIN  
 Cilindri predisposti per pomolo Art. 721-735  
 Pomoli Art. 750-751-752  
 Incontri Art. 870.13-14 Serie 875  
 Kit 2 deviatori Art. 188.02.15.0  
 Kit aste esterne Art. 190.04.00.0  
 Kit aste interne Ø8 Art. 190.05.00.0



### PER CANCELLI, DOPPIO CILINDRO FISSO E SCROCCO AUTOBLOCCANTE

### FOR GATES, DOUBLE FIXED CYLINDER

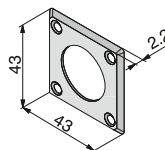


ARTICOLO Article	FINITURA Finish	E		Quantità min. da ordinare
331.50.50.1	Acciaio zincato - <i>Zink steel</i>	50	12	1
331.60.50.1	Mano destra - <i>Right hand</i>	60	12	1
331.70.50.1		70	12	1
331.80.50.1		80	12	1
331.50.50.2	Acciaio zincato - <i>Zink steel</i>	50	12	1
331.60.50.2	Mano sinistra - <i>Left hand</i>	60	12	1
331.70.50.2		70	12	1
331.80.50.2		80	12	1
332.50.50.1	Acciaio Inox - <i>Stainless steel</i>	50	12	1
332.60.50.1	Mano destra - <i>Right hand</i>	60	12	1
332.70.50.1		70	12	1
332.80.50.1		80	12	1
332.50.50.2	Acciaio Inox - <i>Stainless steel</i>	50	12	1
332.60.50.2	Mano sinistra - <i>Left hand</i>	60	12	1
332.70.50.2		70	12	1
332.80.50.2		80	12	1



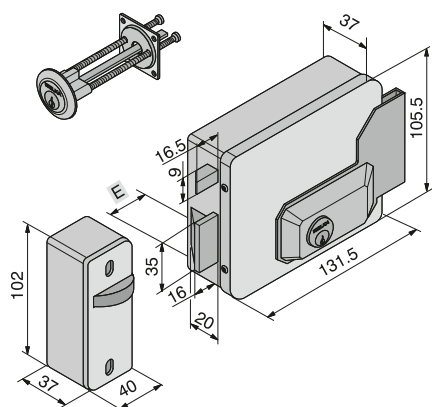
#### IN DOTAZIONE - *Included*

Cilindro fisso Art. 609.01.00.1  
 Bocchetta Art. 820.05.--.1 Dx  
 Art. 820.05.--.2 Sx  
 Piastra fissaggio Art. 350.01.--.0  
 N° 1 Borchia Art. 800.02.00.0



### PER PORTE IN LEGNO, CILINDRO ESTERNO STACCATO E SCROCCO AUTOBLOCCANTE

### FOR WOODEN GATES, FIXED INSIDE AND OUTSIDE LOOSE CYLINDER



ARTICOLO Article	FINITURA Finish	E		Quantità min. da ordinare
331.50.80.1	Acciaio zincato - <i>Zink steel</i>	50	15	1
331.60.80.1	Mano destra - <i>Right hand</i>	60	15	1
331.70.80.1		70	15	1
331.80.80.1		80	15	1
331.50.80.2	Acciaio zincato - <i>Zink steel</i>	50	15	1
331.60.80.2	Mano sinistra - <i>Left hand</i>	60	15	1
331.70.80.2		70	15	1
331.80.80.2		80	15	1
332.50.80.1	Acciaio Inox - <i>Stainless steel</i>	50	15	1
332.60.80.1	Mano destra - <i>Right hand</i>	60	15	1
332.70.80.1		70	15	1
332.80.80.1		80	15	1
332.50.80.2	Acciaio Inox - <i>Stainless steel</i>	50	15	1
332.60.80.2	Mano sinistra - <i>Left hand</i>	60	15	1
332.70.80.2		70	15	1
332.80.80.2		80	15	1



#### IN DOTAZIONE - *Included*

Cilindro staccato Art. 609.02.00.1  
 Bocchetta Art. 820.05.--.1 Dx  
 Art. 820.05.--.2 Sx

#### A RICHIESTA - *Not included*

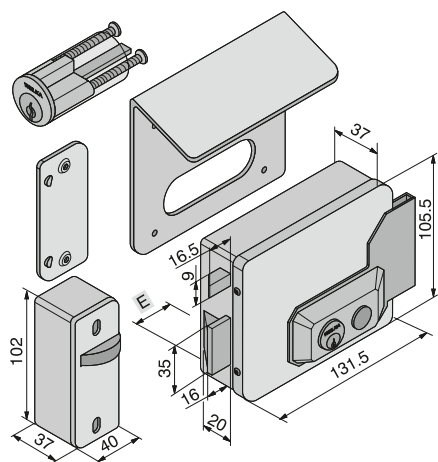
Piastra fissaggio Art. 350.01.--.0

# ELETTROSERRATURE PER CANCELLI

## ELECTRIC LOCKS



PER CANCELLI, DOPPIO CILINDRO FISSO E PULSANTE INTERNO, blocco pulsante, fermo a giorno e scrocco autobloccante  
 FOR GATES, DOUBLE FIXED CYLINDER AND INSIDE PUSH-BUTTON, latch retainer engaged by key

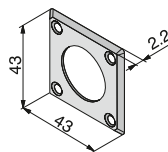


ARTICOLO Article	FINITURA Finish	E		Quantità min. da ordinare
333.50.50.1	Acciaio zincato - Zink steel	50	12	1
333.60.50.1	Mano destra - Hand right	60	12	1
333.70.50.1		70	12	1
333.80.50.1		80	12	1
333.50.50.2	Acciaio zincato - Zink steel	50	12	1
333.60.50.2	Mano sinistra - Hand left	60	12	1
333.70.50.2		70	12	1
333.80.50.2		80	12	1
334.50.50.1	Acciaio Inox - Stainless steel	50	12	1
334.60.50.1	Mano destra - Hand right	60	12	1
334.70.50.1		70	12	1
334.80.50.1		80	12	1
334.50.50.2	Acciaio Inox - Stainless steel	50	12	1
334.60.50.2	Mano sinistra - Hand left	60	12	1
334.70.50.2		70	12	1
334.80.50.2		80	12	1

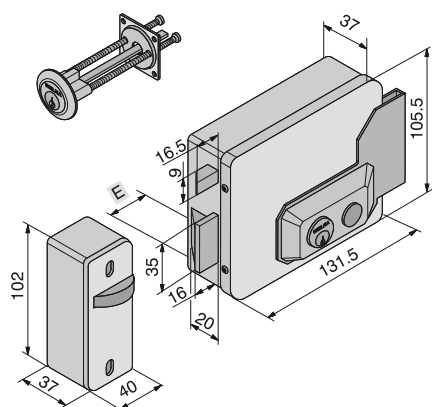


### IN DOTAZIONE - Included

Cilindro fisso Art. 609.03.00.1  
 Bocchetta Art. 820.05.--.1 Dx  
 Art. 820.05.--.2 Sx  
 Piastra fissaggio Art. 350.01.--.0  
 N° 1 Borchia Art. 800.02.00.0



PER PORTE IN LEGNO, CILINDRO FISSO INTERNO E STACCATO ESTERNO, PULSANTE INTERNO, blocco pulsante,  
 fermo a giorno e scrocco autobloccante  
 FOR WOODEN GATES, FIXED INSIDE AND OUTSIDE LOOSE CYLINDER, INSIDE PUSH-BUTTON, latch retainer engaged by key



ARTICOLO Article	FINITURA Finish	E		Quantità min. da ordinare
333.50.80.1	Acciaio zincato - Zink steel	50	15	1
333.60.80.1	Mano destra - Hand right	60	15	1
333.70.80.1		70	15	1
333.80.80.1		80	15	1
333.50.80.2	Acciaio zincato - Zink steel	50	15	1
333.60.80.2	Mano sinistra - Hand left	60	15	1
333.70.80.2		70	15	1
333.80.80.2		80	15	1
334.50.80.1	Acciaio Inox - Stainless steel	50	15	1
334.60.80.1	Mano destra - Hand right	60	15	1
334.70.80.1		70	15	1
334.80.80.1		80	15	1
334.50.80.2	Acciaio Inox - Stainless steel	50	15	1
334.60.80.2	Mano sinistra - Hand left	60	15	1
334.70.80.2		70	15	1
334.80.80.2		80	15	1



### IN DOTAZIONE - Included

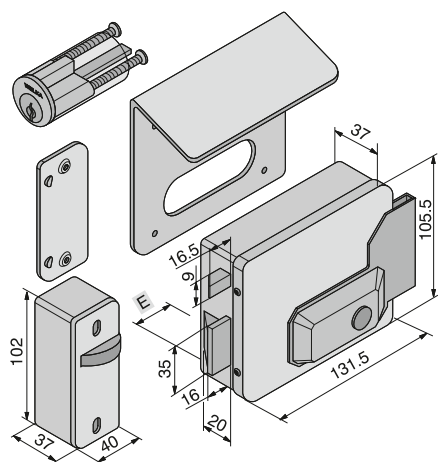
Cilindro staccato Art. 609.04.00.1  
 Bocchetta Art. 820.05.--.1 Dx  
 Art. 820.05.--.2 Sx

### A RICHIESTA - Not included

Piastra fissaggio Art. 350.01.--.0



### PER CANCELLI, CILINDRO FISSO ESTERNO, PULSANTE INTERNO E SCROCCO AUTOBLOCCANTE FOR GATES, OUTSIDE FIXED CYLINDER AND INSIDE PUSH-BUTTON

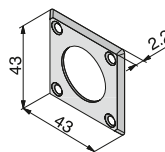


ARTICOLO Article	FINITURA Finish	E		Quantità min. da ordinare
335.50.50.1	Acciaio zincato - <i>Zink steel</i>	50	12	1
335.60.50.1	Mano destra - <i>Right hand</i>	60	12	1
335.70.50.1		70	12	1
335.80.50.1		80	12	1
335.50.50.2	Acciaio zincato - <i>Zink steel</i>	50	12	1
335.60.50.2	Mano sinistra - <i>Left hand</i>	60	12	1
335.70.50.2		70	12	1
335.80.50.2		80	12	1
336.50.50.1	Acciaio Inox - <i>Stainless steel</i>	50	12	1
336.60.50.1	Mano destra - <i>Right hand</i>	60	12	1
336.70.50.1		70	12	1
336.80.50.1		80	12	1
336.50.50.2	Acciaio Inox - <i>Stainless steel</i>	50	12	1
336.60.50.2	Mano sinistra - <i>Left hand</i>	60	12	1
336.70.50.2		70	12	1
336.80.50.2		80	12	1

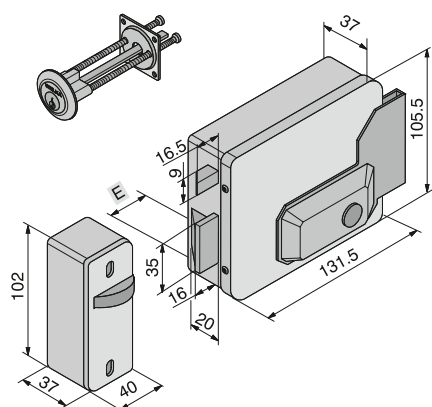


#### IN DOTAZIONE - *Included*

Cilindro fisso Art. 603.00.00.1  
 Bocchetta Art. 820.05.--.1 Dx  
 Art. 820.05.--.2 Sx  
 Piastra fissaggio Art. 350.01.--.0  
 N° 1 Borchia Art. 800.02.00.0



### PER PORTE IN LEGNO, CILINDRO ESTERNO STACCATO, PULSANTE INTERNO E SCROCCO AUTOBLOCCANTE FOR WOODEN GATES, OUTSIDE LOOSE CYLINDER AND INSIDE PUSH-BUTTON



ARTICOLO Article	FINITURA Finish	E		Quantità min. da ordinare
335.50.80.1	Acciaio zincato - <i>Zink steel</i>	50	15	1
335.60.80.1	Mano destra - <i>Right hand</i>	60	15	1
335.70.80.1		70	15	1
335.80.80.1		80	15	1
335.50.80.2	Acciaio zincato - <i>Zink steel</i>	50	15	1
335.60.80.2	Mano sinistra - <i>Left hand</i>	60	15	1
335.70.80.2		70	15	1
335.80.80.2		80	15	1
336.50.80.1	Acciaio Inox - <i>Stainless steel</i>	50	15	1
336.60.80.1	Mano destra - <i>Right hand</i>	60	15	1
336.70.80.1		70	15	1
336.80.80.1		80	15	1
336.50.80.2	Acciaio Inox - <i>Stainless steel</i>	50	15	1
336.60.80.2	Mano sinistra - <i>Left hand</i>	60	15	1
336.70.80.2		70	15	1
336.80.80.2		80	15	1



#### IN DOTAZIONE - *Included*

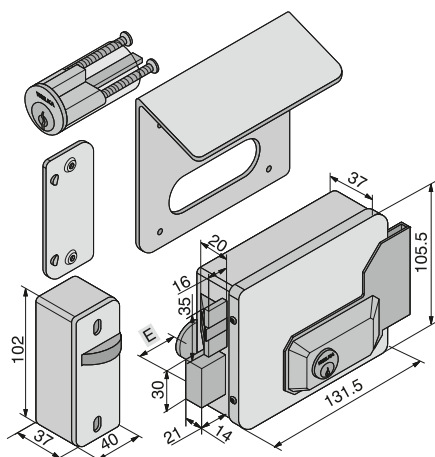
Cilindro staccato Art. 604.00.00.1  
 Bocchetta Art. 820.05.--.1 Dx  
 Art. 820.05.--.2 Sx

#### A RICHIESTA - *Not included*

Piastra fissaggio Art. 350.01.--.0

### PER CANCELLI, DUE MANDATE E SCROCCO AUTOBLOCCANTE DOPPIO CILINDRO FISSO

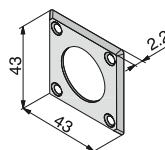
### FOR GATES, TWO TURNS AND DOUBLE FIXED CYLINDER



ARTICOLO Article	FINITURA Finish	E		Quantità min. da ordinare
337.50.50.1	Acciaio zincato - <i>Zink steel</i>	50	12	1
337.60.50.1	Mano destra - <i>Right hand</i>	60	12	1
337.70.50.1		70	12	1
337.80.50.1		80	12	1
337.50.50.2	Acciaio zincato - <i>Zink steel</i>	50	12	1
337.60.50.2	Mano sinistra - <i>Left hand</i>	60	12	1
337.70.50.2		70	12	1
337.80.50.2		80	12	1
338.50.50.1	Acciaio Inox - <i>Stainless steel</i>	50	12	1
338.60.50.1	Mano destra - <i>Right hand</i>	60	12	1
338.70.50.1		70	12	1
338.80.50.1		80	12	1
338.50.50.2	Acciaio Inox - <i>Stainless steel</i>	50	12	1
338.60.50.2	Mano sinistra - <i>Left hand</i>	60	12	1
338.70.50.2		70	12	1
338.80.50.2		80	12	1

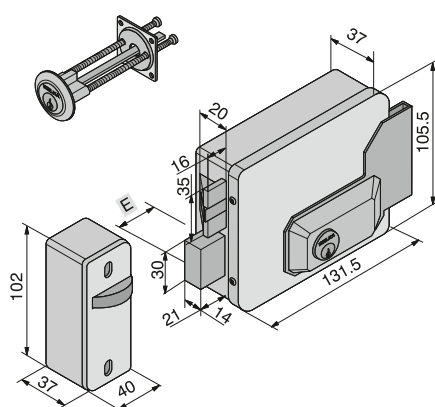
#### IN DOTAZIONE - *Included*

Cilindro fisso Art. 609.01.00.1  
 Bocchetta Art. 820.06.--.1 Dx  
 Art. 820.06.--.2 Sx  
 Piastra fissaggio Art. 350.01.--.0  
 N° 1 Borchia Art. 800.02.00.0



### PER PORTE IN LEGNO, DUE MANDATE, SCROCCO AUTOBLOCCANTE CILINDRO FISSO INTERNO E STACCATO ESTERNO

### FOR WOODEN GATES, TWO TURNS, INSIDE FIXED AND OUTSIDE LOOSE CYLINDER



ARTICOLO Article	FINITURA Finish	E		Quantità min. da ordinare
337.50.80.1	Acciaio zincato - <i>Zink steel</i>	50	15	1
337.60.80.1	Mano destra - <i>Right hand</i>	60	15	1
337.70.80.1		70	15	1
337.80.80.1		80	15	1
337.50.80.2	Acciaio zincato - <i>Zink steel</i>	50	15	1
337.60.80.2	Mano sinistra - <i>Left hand</i>	60	15	1
337.70.80.2		70	15	1
337.80.80.2		80	15	1
338.50.80.1	Acciaio Inox - <i>Stainless steel</i>	50	15	1
338.60.80.1	Mano destra - <i>Right hand</i>	60	15	1
338.70.80.1		70	15	1
338.80.80.1		80	15	1
338.50.80.2	Acciaio Inox - <i>Stainless steel</i>	50	15	1
338.60.80.2	Mano sinistra - <i>Left hand</i>	60	15	1
338.70.80.2		70	15	1
338.80.80.2		80	15	1

#### IN DOTAZIONE - *Included*

Cilindro staccato Art. 609.02.00.1  
 Bocchetta Art. 820.06.--.1 Dx  
 Art. 820.06.--.2 Sx

#### A RICHIESTA - *Not included*

Piastra fissaggio Art. 350.01.--.0



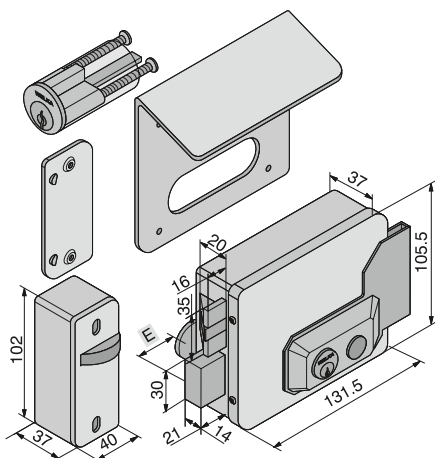
# ELETTROSERRATURE PER CANCELLI

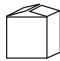
## ELECTRIC LOCKS



### PER CANCELLI, DUE MANDATE, SCROCCO AUTOBLOCCANTE DOPPIO CILINDRO FISSO E PULSANTE INTERNO

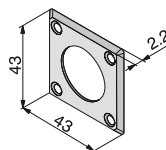
### FOR GATES, TWO TURNS, AND LATCH DOUBLE FIXED CYLINDER AND INSIDE PUSH-BUTTON



ARTICOLO Article	FINITURA Finish	E		Quantità min. da ordinare
339.50.50.1	Acciaio zincato - <i>Zink steel</i>	50	12	1
339.60.50.1	Mano destra - <i>Right hand</i>	60	12	1
339.70.50.1		70	12	1
339.80.50.1		80	12	1
339.50.50.2	Acciaio zincato - <i>Zink steel</i>	50	12	1
339.60.50.2	Mano sinistra - <i>Left hand</i>	60	12	1
339.70.50.2		70	12	1
339.80.50.2		80	12	1
340.50.50.1	Acciaio Inox - <i>Stainless steel</i>	50	12	1
340.60.50.1	Mano destra - <i>Right hand</i>	60	12	1
340.70.50.1		70	12	1
340.80.50.1		80	12	1
340.50.50.2	Acciaio Inox - <i>Stainless steel</i>	50	12	1
340.60.50.2	Mano sinistra - <i>Left hand</i>	60	12	1
340.70.50.2		70	12	1
340.80.50.2		80	12	1

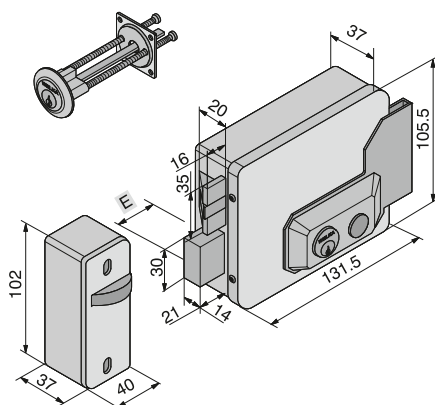
#### IN DOTAZIONE - *Included*

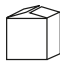
Cilindro fisso Art. 609.01.00.1  
 Bocchetta Art. 820.06.--.1 Dx  
 Art. 820.06.--.2 Sx  
 Piastra fissaggio Art. 350.01.--.0  
 N° 1 Borchia Art. 800.02.00.0



### PER PORTE IN LEGNO, DUE MANDATE SCROCCO AUTOBLOCCANTE, cilindro fisso interno e staccato esterno, pulsante interno

### FOR WOODEN GATES, TWO TURNS AND LATCH, INSIDE FIXED AND OUTSIDE LOOSE CYLINDER, inside push-button



ARTICOLO Article	FINITURA Finish	E		Quantità min. da ordinare
339.50.80.1	Acciaio zincato - <i>Zink steel</i>	50	15	1
339.60.80.1	Mano destra - <i>Right hand</i>	60	15	1
339.70.80.1		70	15	1
339.80.80.1		80	15	1
339.50.80.2	Acciaio zincato - <i>Zink steel</i>	50	15	1
339.60.80.2	Mano sinistra - <i>Left hand</i>	60	15	1
339.70.80.2		70	15	1
339.80.80.2		80	15	1
340.50.80.1	Acciaio Inox - <i>Stainless steel</i>	50	15	1
340.60.80.1	Mano destra - <i>Right hand</i>	60	15	1
340.70.80.1		70	15	1
340.80.80.1		80	15	1
340.50.80.2	Acciaio Inox - <i>Stainless steel</i>	50	15	1
340.60.80.2	Mano sinistra - <i>Left hand</i>	60	15	1
340.70.80.2		70	15	1
340.80.80.2		80	15	1

#### IN DOTAZIONE - *Included*

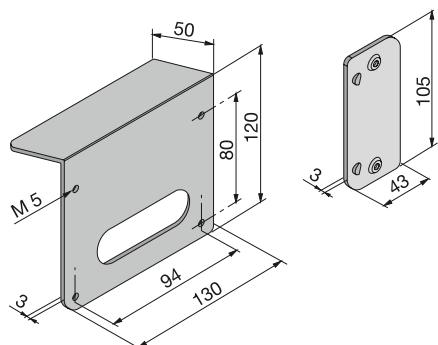
Cilindro staccato Art. 609.02.00.1  
 Bocchetta Art. 820.06.--.1 Dx  
 Art. 820.06.--.2 Sx

#### A RICHIESTA - *Not included*

Piastra fissaggio Art. 350.01.--.0



### PIASTRA CON TETTuccio / PLATE

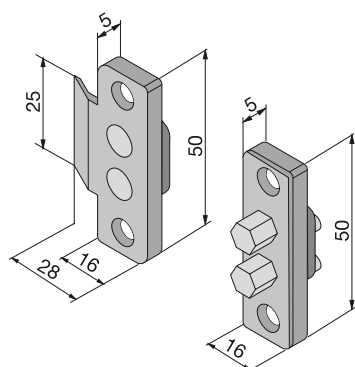


ARTICOLO Article	FINITURA Finish		Quantità min. da ordinare
350.01.00.0	Acciaio zincato bianco - <i>White Zink steel</i>	5	5
350.01.10.0	Acciaio Inox - <i>Stainless steel</i>	5	5

#### PER SERRATURE - For locks

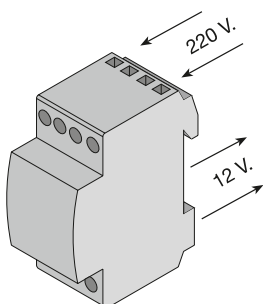
Art. 331 - 332 - 333 - 334  
335 - 336 - 337 - 338  
339 - 340

### COPPIA CONTATTI CON SOTTOSPESSORI / COUPLE OF CONTACTS WITH UNDER THICKNESS



ARTICOLO Article	FINITURA Finish		Quantità min. da ordinare
351.00.00.0		10	10

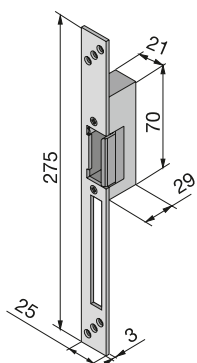
### TRASFORMATORE DA 220 V A 12 V / TRANSFORMER FROM 220 V TO 12 V



ARTICOLO Article	FINITURA Finish		Quantità min. da ordinare
352.00.00.0		2	2

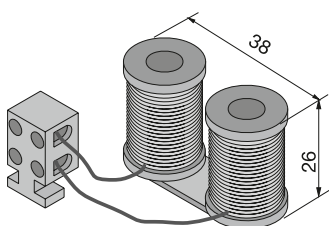
### INCONTRO ELETTRICO CON DISPOSITIVO DI SBLOCCAGGIO

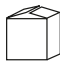
#### ELECTRIC STRIKE RELEASE WITH KEEP OPEN FACILITY



ARTICOLO Article	FINITURA Finish		Quantità min. da ordinare
353.00.04.0	Acciaio verniciato nero - <i>Black Painted Steel</i>	1	1
353.00.10.0	Acciaio Inox - <i>Stainless steel</i>	1	1

### COPPIA BOBINE / COUPLE OF SOLENOID UNIT

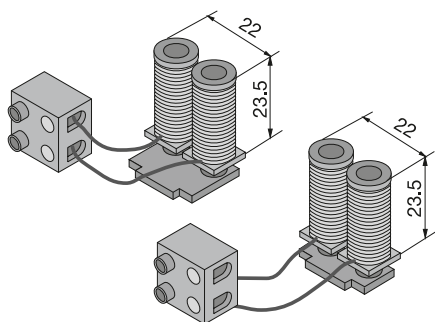


ARTICOLO Article	FINITURA Finish		Quantità min. da ordinare
360.01.00.1	Mano destra - <i>Right hand</i>	5	5
360.01.00.2	Mano sinistra - <i>Left hand</i>	5	5

#### PER SERRATURE - *For locks*

Art. 331-332-333-334  
335-336-337-338  
339-340

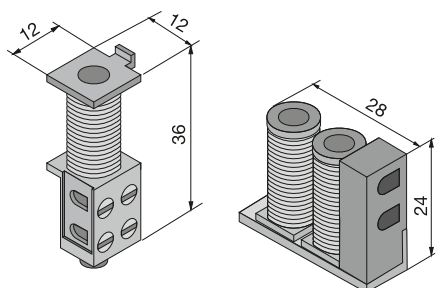
### COPPIA BOBINE / COUPLE OF SOLENOID UNIT



ARTICOLO Article	FINITURA Finish		Quantità min. da ordinare
360.02.00.0	Art. 320-322-324-326	5	5
360.03.00.0	Art. 302-304-306	5	5

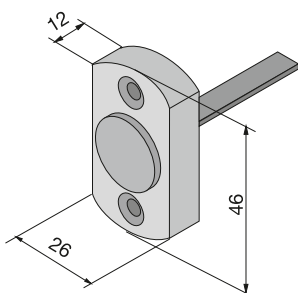


### BOBINE / SOLENOID UNIT



ARTICOLO Article	FINITURA Finish		Quantità min. da ordinare
360.04.00.0	Art. 310-311-312-313	5	5
360.05.00.0	Art. 367-368-371-372	5	5

### PULSANTE DI APERTURA / OPENING PUSH-BUTTON



ARTICOLO Article	FINITURA Finish		Quantità min. da ordinare
361.01.00.0	Art. 304-306-310-311-312-313	5	5